

NOUVEAUTE



THERMOLOGIKA COLONNE

PARASOL INFRA-ROUGE POUR
CHAUFFAGE EN EXTÉRIEUR

VENTILATION
CLIMATISATION
TRAITEMENT DE L'AIR
CHAUFFAGE



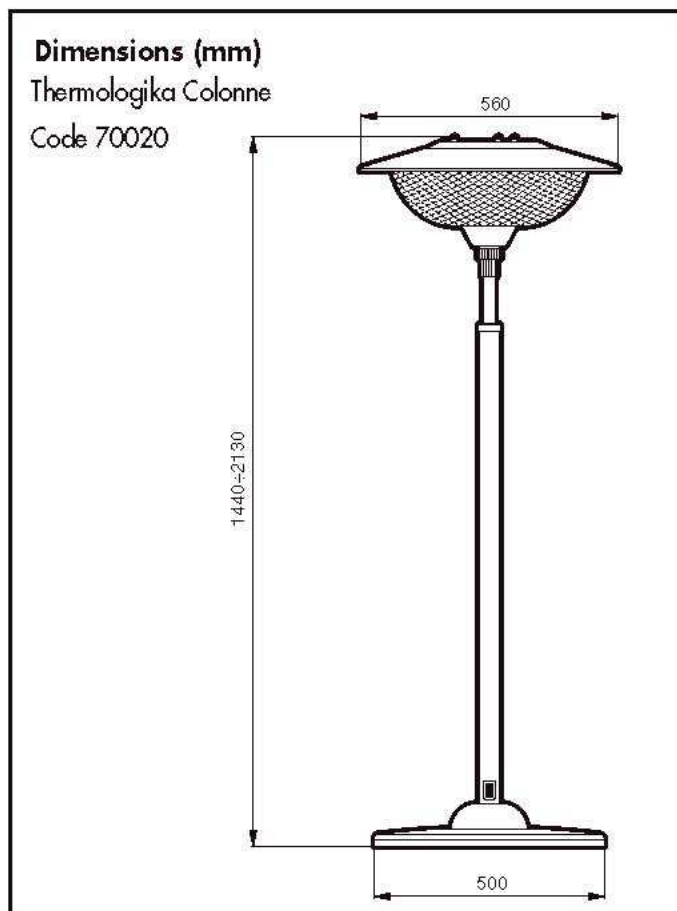
A partir du 1er janvier 2008, les fumeurs exclus
des lieux publics pourront profiter des terrasses
extérieures : brasseries, restaurants.....

Durant l'hiver, VORTICE et le réseau SOCODA
vous propose cette SOLUTION



LE THERMOLOGIKA COLONNE EST LA DERNIÈRE GÉNÉRATION DE CHAUFFAGE À INFRA-ROUGE ADAPTÉE À DES APPLICATIONS EN EXTÉRIEUR. SON SYSTÈME DE RAYONNEMENT PERMET DE LOCALISER PRÉCISÉMENT LA ZONE À CHAUFFER. C'EST LE PRODUIT IDÉAL QUI REMPLACE LES SYSTÈMES ÉQUIVALENT MOBILES À GAZ.

Le thermologika colonne utilise 4 résistances infra-rouge qui fournissent une puissance totale de 2000 W, ce qui permet une diffusion de chaleur homogène tout autour de l'appareil.



- Facile à déplacer et à positionner.
- Confort de chaleur immédiat.
- N'utilise pas de gaz ou autre combustible.
- Fonctionne uniquement avec l'électricité.
- Structure en acier inoxydable résistant aux intempéries.
- Design innovant qui s'adapte à toute type de style.
- Hauteur réglable grâce à sa colonne télescopique, ce qui permet d'optimiser la zone à chauffer.
- Interrupteur imperméable à la base de la colonne.
- Stabilité garantie grâce à sa base lesté.
- Longueur du câble d'alimentation 1600 mm.
- Silencieux.
- IPX4.



Code x.xxx.xxx.xxx 03/07

Vortice Elettrosociali S.p.A.
Strada Cerca, 2
Frazione di Zoate
20067 Tribiano (Milano)
Tel. (+39) 02 906991
Fax (+39) 02 90699314
Italia

export@vortice-italy.com

Vortice France
72, Rue Baratte-Cholet
94106 Saint-Maur
Cedex
Tel. (+33) 1.55.12.50.00
Fax (+33) 1.55.12.50.01
France

contact@vortice-france.com

Vortice Limited
Beeches House-Eastern Avenue
Burton on Trent
DE13 0BB
Tel. (+44) 1283-49.29.49
Fax (+44) 1283-54.41.21
United Kingdom

getit@vortice.ltd.uk



www.vortice.com
www.vortice-france.com
www.vortice.ltd.uk