

# CAMPA



LES RADIATEURS D'EXCEPTION

La haute couture du chauffage électrique...

La noblesse des matériaux, l'élégance  
des lignes et une technologie incomparable  
pour des radiateurs d'exception.



Catalogue Général n°28  
*Edition juin 2008*

# RADIATEURS À INERTIE PILOTÉE®

LE VERRE, LA PIERRE DE LAVE OU L'ACIER

Technologies  
exclusives

## ■ Radiateurs en glace de verre rayonnant

Campaver 2 Ultime Couleurs ( <i>modèle horizontal et vertical</i> ) .....	4	32
Campaver 2 Ultime Noir et Blanc ( <i>modèle horizontal, vertical, étroit horizontal, étroit vertical et angle</i> ) .....	6	32
Campaver 2 Ultime Reflet ( <i>modèle horizontal, vertical, étroit vertical et angle</i> ) .....	8	32
Campaver 2 Select ( <i>modèle horizontal, vertical et étroit vertical</i> ) .....	10	32

## ■ Radiateur en pierre de lave massive

Naturay 2 ( <i>modèle horizontal, vertical et étroit vertical</i> ) .....	12	32
---	----	----

## ■ Radiateur en acier et glace de verre interne

Altéa Plus ( <i>modèle horizontal, vertical, étroit horizontal et étroit vertical</i> ) .....	14	34
---	----	----

## ■ Radiateur en acier et pierre de lave interne

Jobel ( <i>modèle bas, horizontal et vertical</i> ) .....	16	34
---	----	----

# RADIATEURS CHALEUR DOUCE®

## ■ Radiateur rayonnement permanent

Ravil ( <i>modèle bas, horizontal et vertical</i> ) .....	18	39
---	----	----

## RADIATEURS SALLE DE BAINS

### RAYONNANT ET SOUFLANT

LE VERRE, LA PIERRE DE LAVE OU L'ACIER

Technologies  
exclusives

		<b>NOUVEAUTÉ</b>
■ <b>Sèche-serviette en glace de verre massive</b> Campaver Bains Couleurs.....	20	36
■ <b>Sèche-serviette en pierre de lave massive</b> Naturay Bains.....	22	36
■ <b>Radiateur sèche-serviette en acier</b> Svelta .....	24	38
■ <b>Sèche-serviette à rayonnement intégral</b> Aqaray .....	30	-

## RAYONNEMENT INTÉGRAL®

■ <b>Panneau rayonnant fixe en acier</b> Cosmos multidimension et multiposition ( <i>modèle classique, étroit et super étroit</i> ) .....	26	40
Prélude ( <i>modèle horizontal et vertical</i> ) .....	28	-

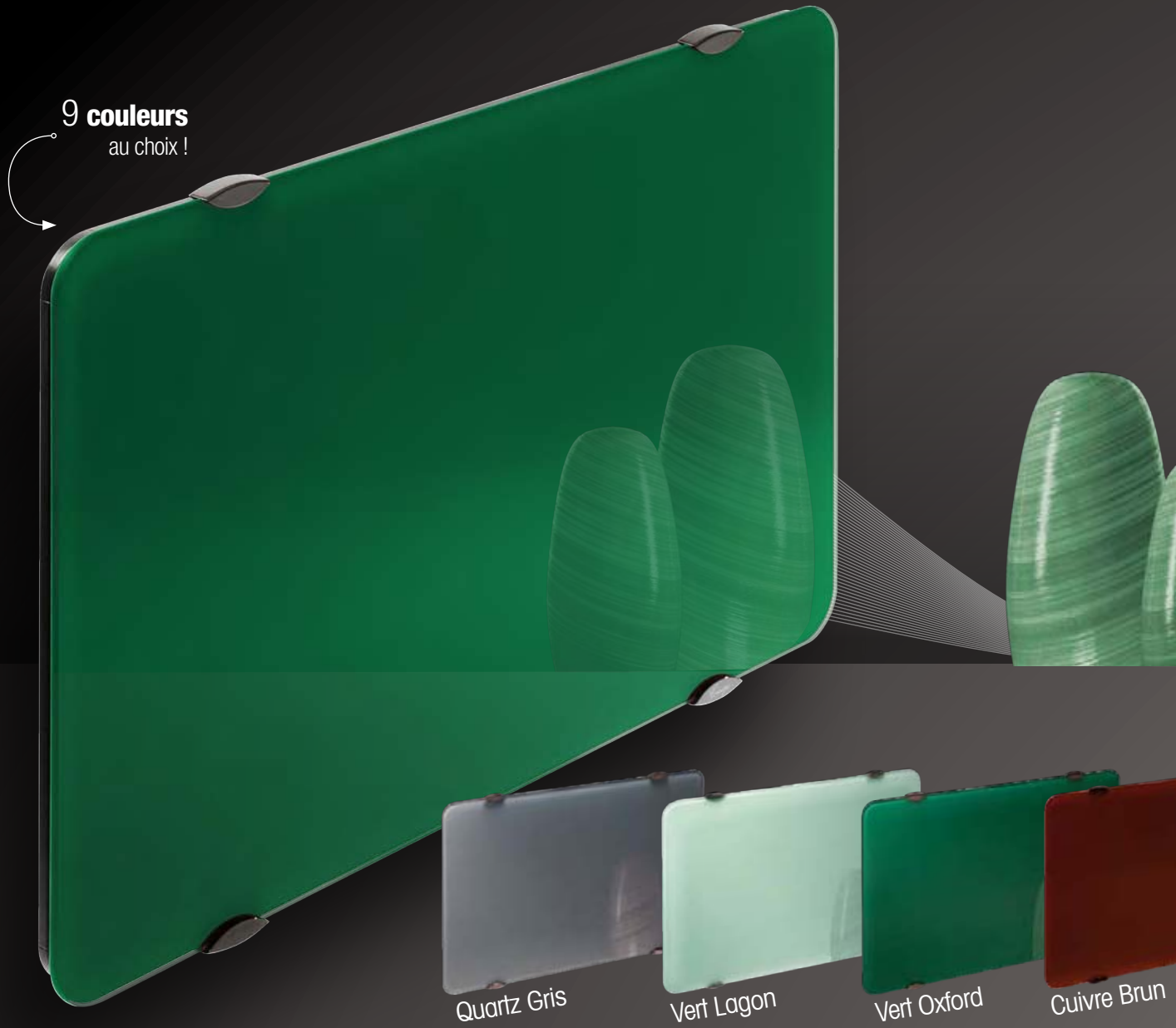
■ <b>Panneau rayonnant mobile en acier</b> Osmose .....	30	-
--	----	---

## CONVECTION NATURELLE

■ <b>Convecteur</b> Bornéo ( <i>modèle horizontal et vertical</i> ) .....	29	-
--	----	---

# CAMPAVER 2 ULTIME | Couleurs

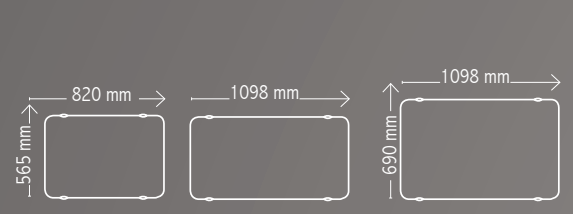
Radiateur à inertie pilotée rayonnant  
Glace de verre massive



**Régulation électronique ultra-précise**  
avec affichage de la température souhaitée.  
Utilisation ultra-simple.



**MODÈLES HORIZONTAUX**



Épaisseur  
121 mm

<b>Quartz Gris</b>	CMUP10HGRIS	CMUP15HGRIS	CMUP20HGRIS
<b>Vert Lagon</b>	CMUP10HVLG	CMUP15HVLG	CMUP20HVLG
<b>Vert Oxford</b>	CMUP10HVERT	CMUP15HVERT	CMUP20HVERT
<b>Cuivre brun</b>	CMUP10HBRUN	CMUP15HBRUN	CMUP20HBRUN
<b>Laque d'Ivoire</b>	CMUP10HBEIG	CMUP15HBEIG	CMUP20HBEIG
<b>Sable Doré</b>	CMUP10HSABL	CMUP15HSABL	CMUP20HSABL

**Faites encore plus d'économies** avec les systèmes de programmation CAMPA.

**Grâce à L'EFFET MASSE en GLACE DE VERRE, à son INERTIE PILOTÉE et à son VÉRITABLE RAYONNEMENT PERMANENT, il est UNIQUE, INCOMPARABLE et... ÉCONOME EN ÉNERGIE.**

## Technologie exceptionnelle

Campaver garantit en permanence un bien-être exceptionnel, une température de confort constant et un fonctionnement économe en énergie.

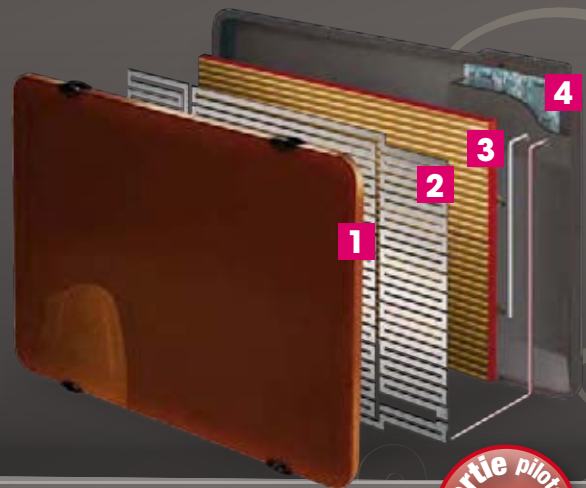
Sa régulation intelligente double effet (brevet Campa) active ses deux corps de chauffe, indépendamment ou simultanément en fonction des besoins. Elle optimise aussi l'utilisation de l'effet masse de sa façade en glace de verre rayonnant.

## Design

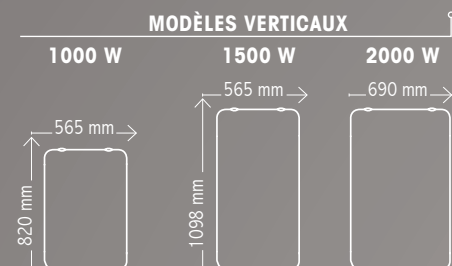
Son design ainsi que le jeu des couleurs et des reflets permettent au Campaver de s'accorder idéalement à tous les intérieurs.

- 1 Façade rayonnante en glace massive de verre trempé, haute résistance aux chocs.
- 2 Emetteur surfacique de façade.
- 3 Emetteur rayonnant à très haute émissivité.
- 4 Régulation électronique "double effet".

> Détails de cette technologie page 32



## NOUVEAUTÉ



- |             |             |             |
|-------------|-------------|-------------|
| CMUP10VGRIS | CMUP15VGRIS | CMUP20VGRIS |
| CMUP10VLAG  | CMUP15VLAG  | CMUP20VLAG  |
| CMUP10VVERT | CMUP15VVERT | CMUP20VVERT |
| CMUP10VBRUN | CMUP15VBRUN | CMUP20VBRUN |
| CMUP10VBEIG | CMUP15VBEIG | CMUP20VBEIG |
| CMUP10VSABL | CMUP15VSABL | CMUP20VSABL |

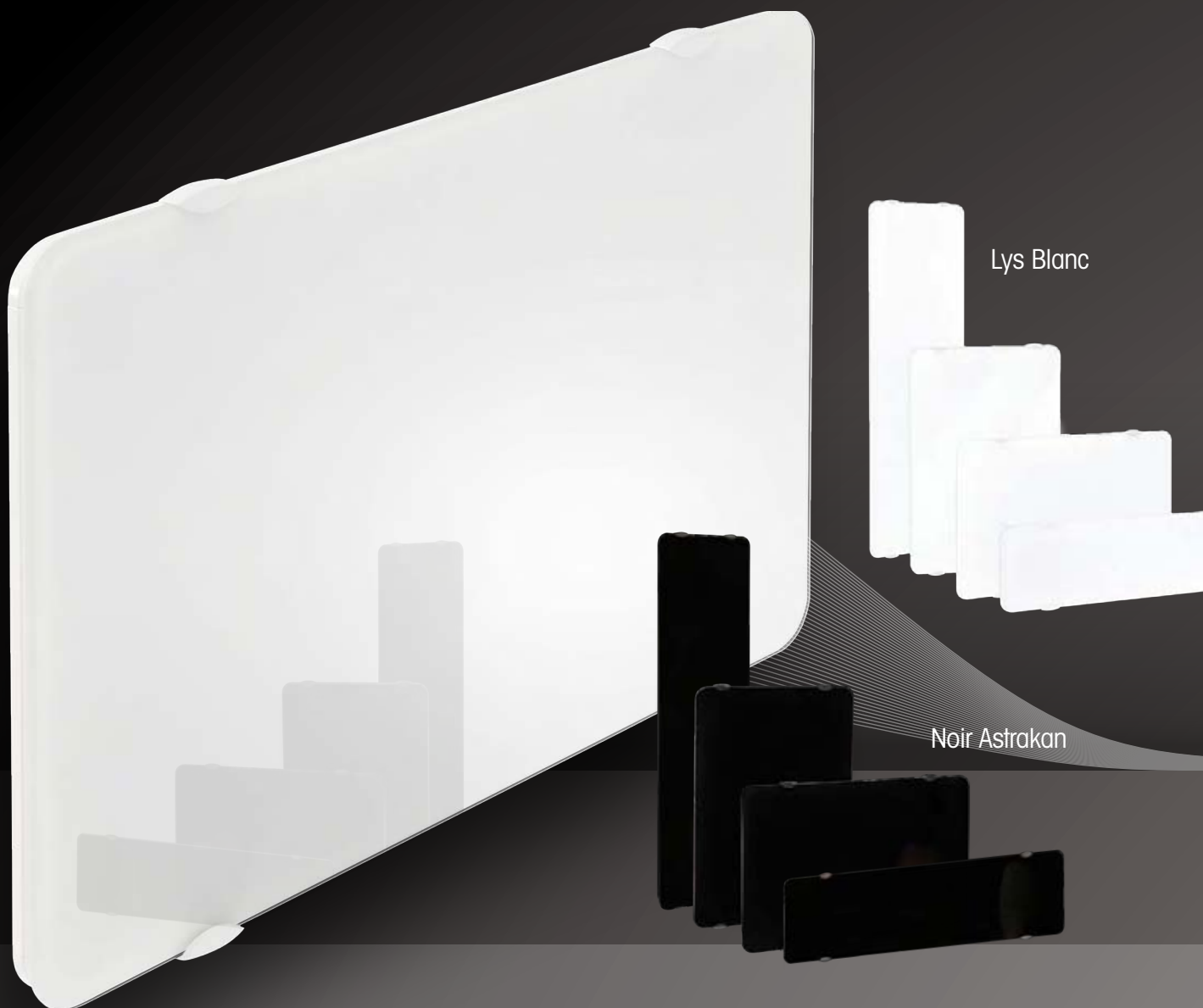
**Un large choix de dimensions  
Classic HORIZONTAL et VERTICAL,  
Étroit HORIZONTAL et VERTICAL,  
en ANGLE,  
dans les 3 couleurs,  
Noir Astrakan, Lys Blanc et Reflet.**

> VOIR DÉTAILS PAGES SUIVANTES

# CAMPAVER 2 ULTIME | Noir & blanc

Radiateur à inertie pilotée rayonnant

Glace de verre massive



## MODÈLES HORIZONTAUX

## MODÈLES VERTICAUX

Épaisseur  
121 mm

750 W

1000 W

1250 W

1500 W

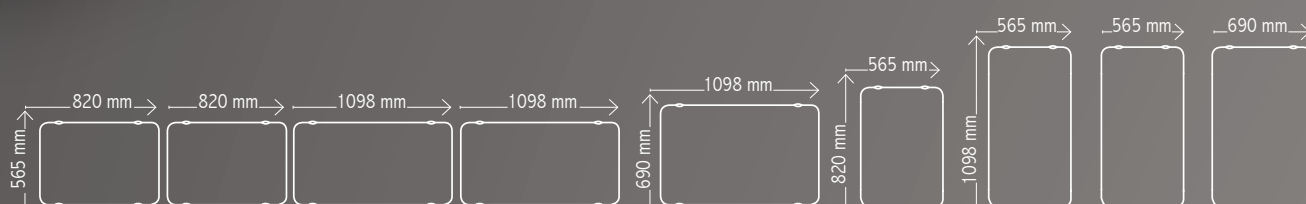
2000 W

1000 W

1250 W

1500 W

2000 W



**Noir Astrakan**  
**Lys Blanc**

CMUP08HSEPB — CMUP10HSEPB — CMUP13HSEPB — CMUP15HSEPB — CMUP20HSEPB — CMUP10VSEPB — CMUP13VSEPB — CMUP15VSEPB — CMUP20VSEPB  
 CMUP08HBCCB — CMUP10HBCCB — CMUP13HBCCB — CMUP15HBCCB — CMUP20HBCCB — CMUP10VBCCB — CMUP13VBCCB — CMUP15VBCCB — CMUP20VBCCB

Grâce à L'EFFET MASSE en GLACE DE VERRE, à son INERTIE PILOTÉE et à son VÉRITABLE RAYONNEMENT PERMANENT, il est **UNIQUE, INCOMPARABLE** et... **ÉCONOME EN ÉNERGIE.**

## Technologie exceptionnelle

Campaver garantit en permanence un bien-être exceptionnel, une température de confort constant et un fonctionnement économe en énergie.

Sa régulation intelligente double effet (brevet Campa) active ses deux corps de chauffe, indépendamment ou simultanément en fonction des besoins. Elle optimise aussi l'utilisation de l'effet masse de sa façade en glace de verre rayonnant.

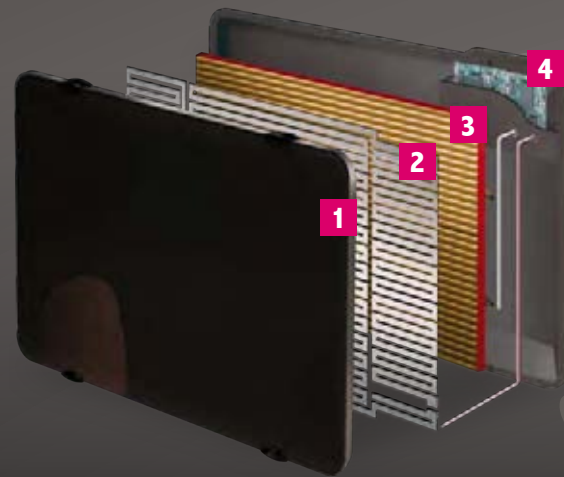


- 1 Façade rayonnante en glace massive de verre trempé, haute résistance aux chocs.
- 2 Emetteur surfacique de façade.
- 3 Emetteur rayonnant à très haute émissivité.
- 4 Régulation électronique "double effet".

> Détails de cette technologie page 32

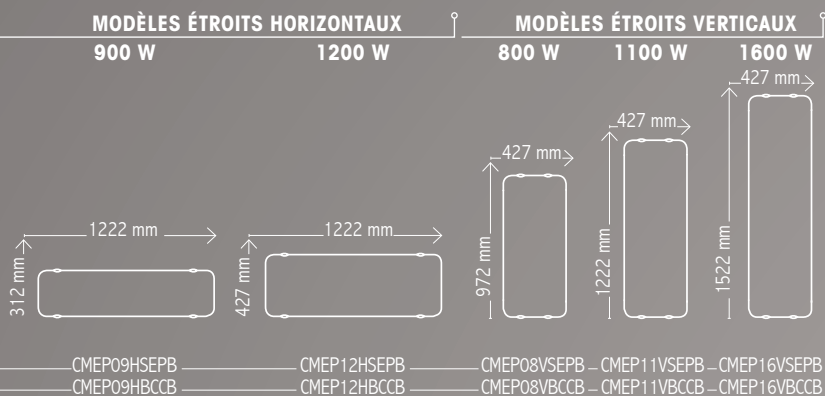
## Zen

Sobre et à la fois tellement chic, Campaver en noir et blanc c'est une vision de son intérieur en même temps "riche" et zen.

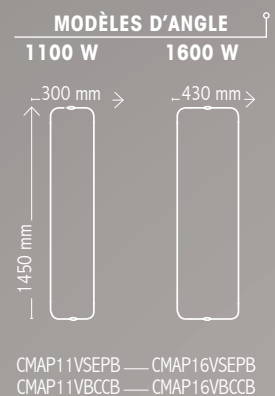


## Régulation électronique ultra-précise

avec affichage de la température souhaitée. Utilisation ultra-simple.



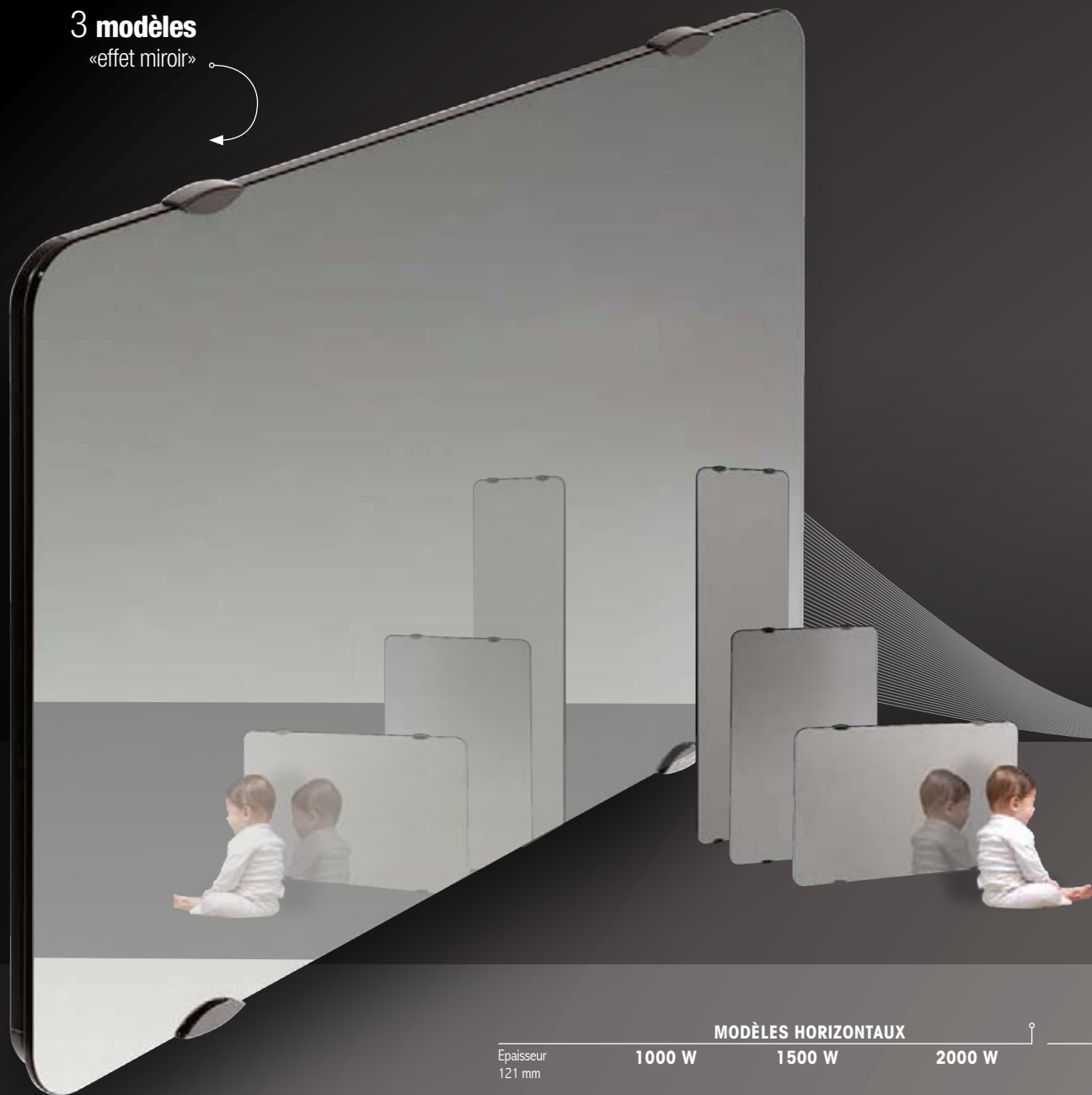
idéal pour tous les problèmes de place et d'aménagement.



# CAMPAVER 2 ULTIME | Reflet

Radiateur à inertie pilotée rayonnant  
Glace de verre massive

3 modèles  
«effet miroir»



## MODÈLES HORIZONTAUX

Épaisseur  
121 mm

1000 W

1500 W

2000 W



Reflet

CMUP10HMIRE

CMUP15HMIRE

CMUP20HMIRE

Grâce à L'EFFET MASSE en GLACE DE VERRE, à son INERTIE PILOTÉE et à son VÉRITABLE RAYONNEMENT PERMANENT, il est **UNIQUE, INCOMPARABLE** et... **ÉCONOME EN ÉNERGIE.**

## Technologie exceptionnelle

Campaver garantit en permanence un bien-être exceptionnel, une température de confort constant et un fonctionnement économe en énergie.

Sa régulation intelligente double effet (brevet Campa) active ses deux corps de chauffe, indépendamment ou simultanément en fonction des besoins. Elle optimise aussi l'utilisation de l'effet masse de sa façade en glace de verre rayonnant.

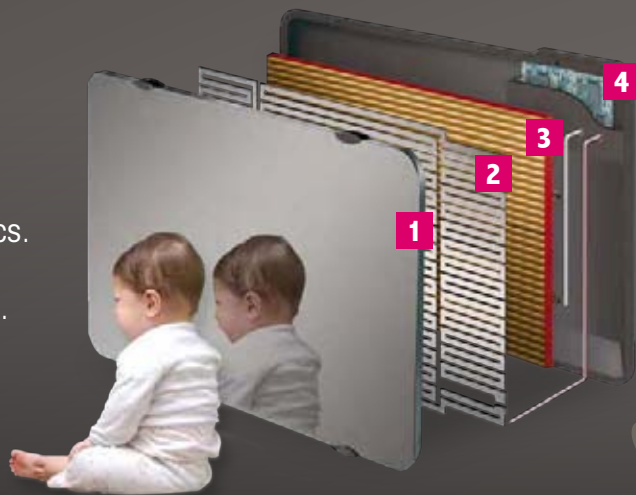


- 1 Façade rayonnante en glace massive de verre trempé, haute résistance aux chocs.
- 2 Emetteur surfacique de façade.
- 3 Emetteur rayonnant à très haute émissivité.
- 4 Régulation électronique "double effet".

> Détails de cette technologie page 32

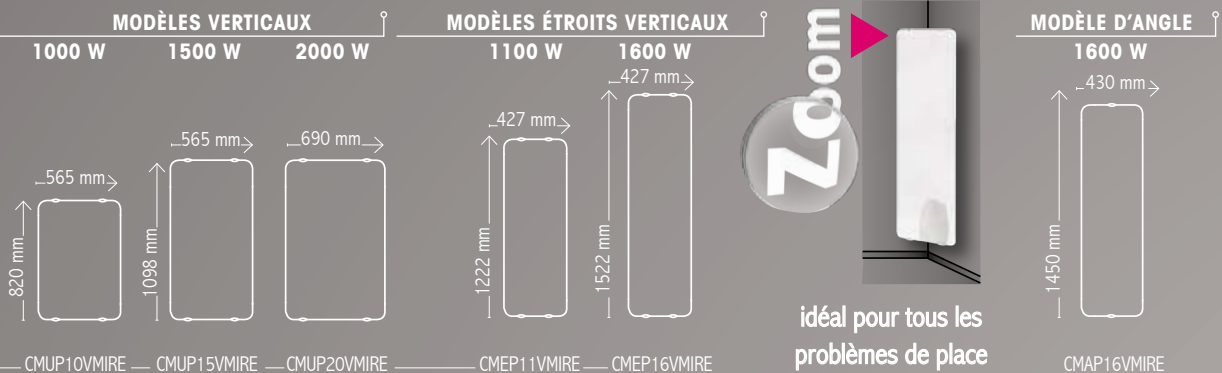
## Fascinant

Parce qu'il reflète la vie, la décoration et la lumière de l'intérieur où il est, ce Campaver crée dans la pièce une fascinante profondeur.



## Régulation électronique ultra-précise

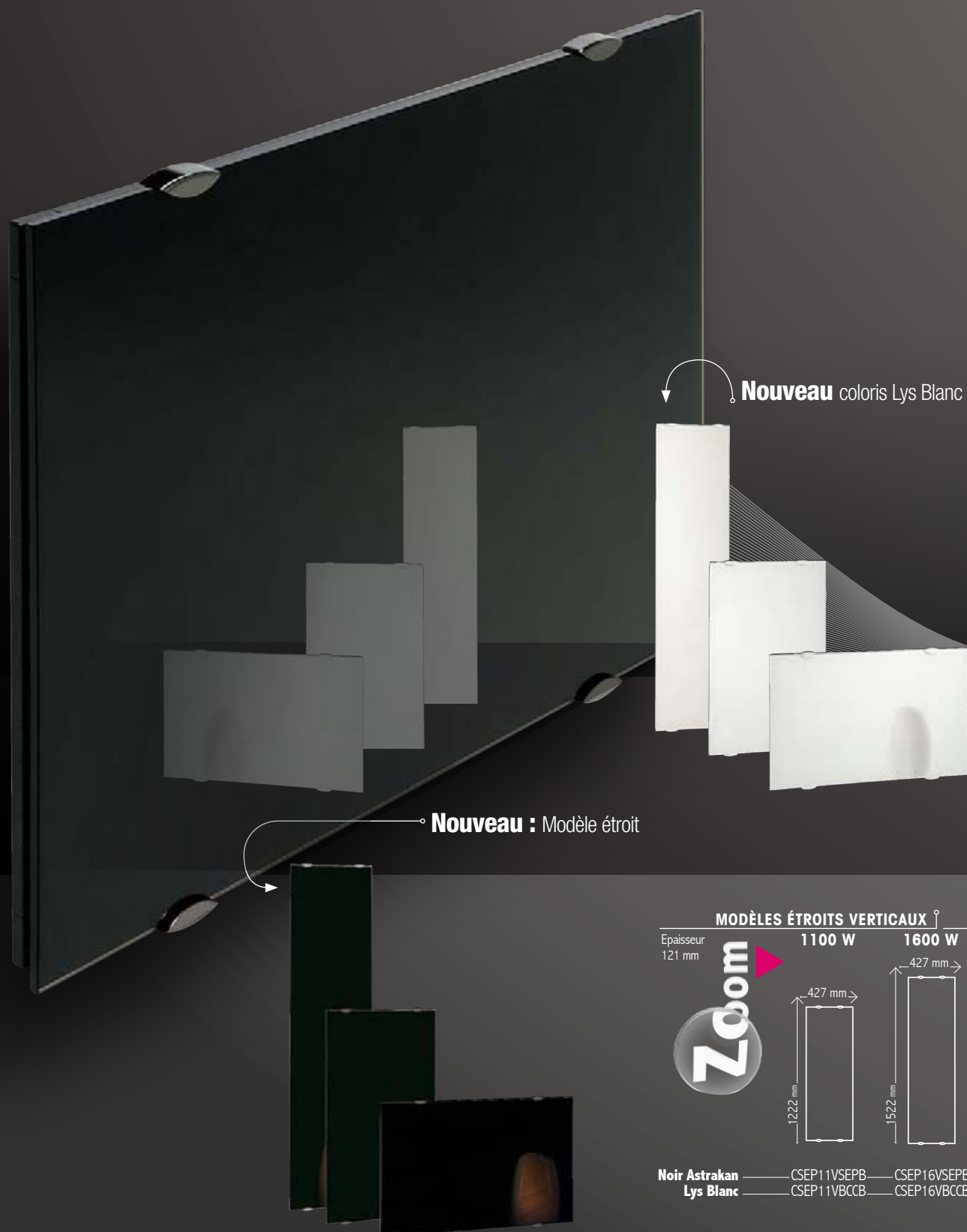
avec affichage de la température souhaitée. Utilisation ultra-simple.



idéal pour tous les problèmes de place et d'aménagement.

# CAMPAVER 2 SELECT | Noir & Blanc

Radiateur à inertie pilotée rayonnant  
Glace de verre massive



Grâce à L'EFFET MASSE en GLACE DE VERRE, à son INERTIE PILOTÉE et à son VÉRITABLE RAYONNEMENT PERMANENT, il est UNIQUE, INCOMPARABLE et... ÉCONOME EN ÉNERGIE.

## ■ Technologie exceptionnelle

Campaver garantit en permanence un bien-être exceptionnel, une température de confort constante et un fonctionnement économe en énergie.

Sa régulation intelligente double effet (brevet Campa) active ses deux corps de chauffe, indépendamment ou simultanément en fonction des besoins. Elle optimise aussi l'utilisation de l'effet masse de sa façade en glace de verre rayonnant.

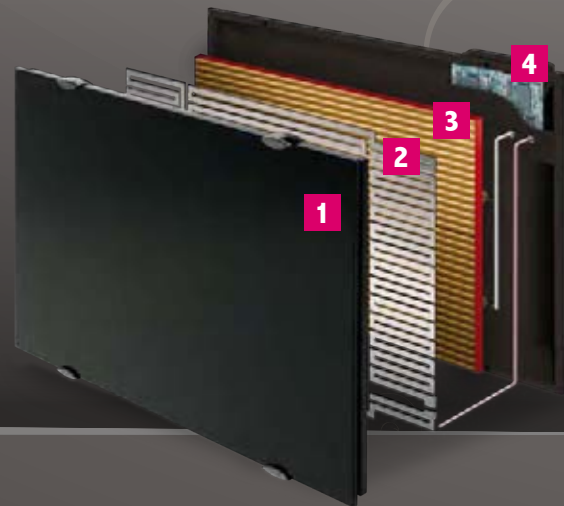


- 1 Façade rayonnante en glace massive de verre trempé, haute résistance aux chocs.
- 2 Emetteur surfacique de façade.
- 3 Emetteur rayonnant à très haute émissivité.
- 4 Régulation électronique "double effet".

> Détails de cette technologie page 32

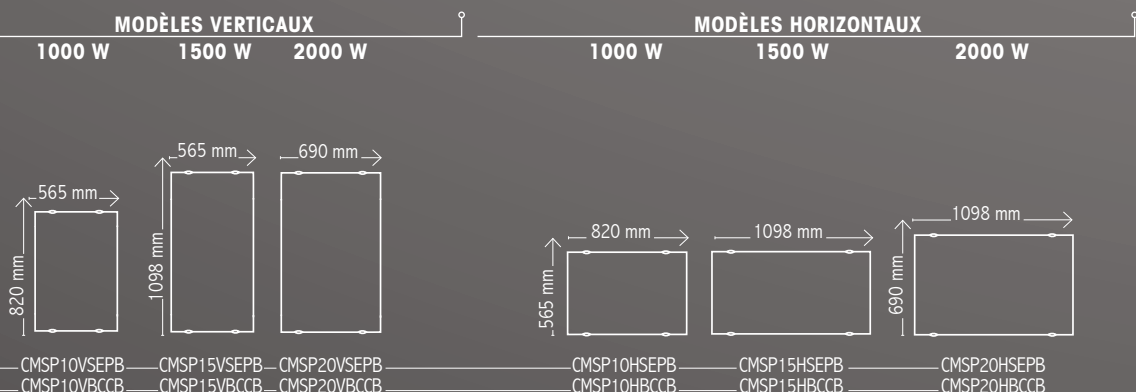
## ■ Magnifique

Des angles droits soulignent son élégance naturelle, elle-même rehaussée par l'éclat de la glace de verre. Un magnifique classique, en noir et blanc, qui donne le ton avec un impact certain.



## ■ Régulation électronique ultra-précise

avec affichage de la température souhaitée. Utilisation ultra-simple.



# NATURAY 2 | Couleurs

Radiateur à inertie pilotée rayonnant  
Pierre de lave massive



Clair de lave  
**Nouveau** : Modèle étroit



**Nouveau** : Modèle étroit



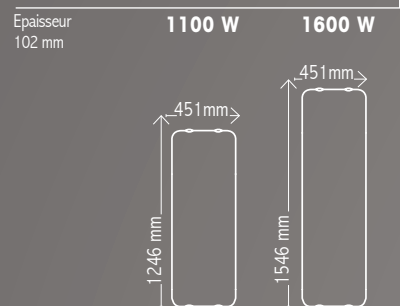
Blanc de lave

## NOUVEAU coloris

Brut de lave,  
la pierre de lave au naturel.



### MODÈLES ÉTROITS VERTICAUX



Brut de lave	-	-
Blanc de lave	NTEP11VBCL	NTEP16VBCL
Clair de lave	NTEP11VCLR	NTEP16VCLR

**Grâce à L'EFFET MASSE en PIERRE DE LAVE, à son INERTIE PILOTÉE et à son VÉRITABLE RAYONNEMENT PERMANENT, il est UNIQUE, INCOMPARABLE et... ÉCONOME EN ÉNERGIE.**

## Technologie exceptionnelle

Naturay, c'est en permanence une sensation de confort idéal, une stabilité de température inégalée et un fonctionnement économe en énergie.

Sa régulation intelligente double effet (brevet Campa) optimise l'effet masse de sa façade en pierre de lave. Pour cela, elle active ses deux corps de chauffe, indépendamment ou simultanément en fonction des besoins.

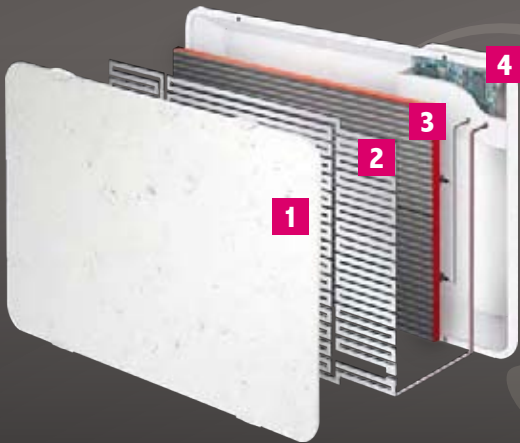


- 1** Façade rayonnante en pierre de lave naturelle massive de forte épaisseur.
- 2** Emetteur surfacique de façade.
- 3** Emetteur rayonnant à très haute émissivité.
- 4** Régulation électronique "double effet".

> Détails de cette technologie page 32

## Authentique

Plaisir de la pierre brute et naturelle, directement taillée dans la masse, avec un rendu visuel et un touché vraiment authentique que nulle autre matière ne saurait remplacer.

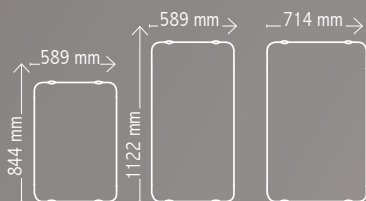


## Régulation électronique ultra-précise

avec affichage de la température souhaitée. Utilisation ultra-simple.

### MODÈLES VERTICAUX

Épaisseur 128 mm    1000 W    1500 W    2000 W



NATP10VPOL   NATP15VPOL   NATP20VPOL  
 NATP10VBCL   NATP15VBCL   NATP20VBCL  
 NATP10VCLR   NATP15VCLR   NATP20VCLR

### MODÈLES HORIZONTAUX

Épaisseur 128 mm    750 W    1000 W    1250 W    1500 W    2000 W



NATP08HPOL   NATP10HPOL   NATP13HPOL   NATP15HPOL   NATP20HPOL  
 NATP08HBCL   NATP10HBCL   NATP13HBCL   NATP15HBCL   NATP20HBCL  
 NATP08HCLR   NATP10HCLR   NATP13HCLR   NATP15HCLR   NATP20HCLR

# ALTÉA PLUS | Beige & Blanc

Radiateur à inertie pilotée rayonnant  
Glace de verre massive interne

NOUVEAU



4 modèles disponibles :



Beige



Blanc

## MODÈLES HORIZONTAUX

Épaisseur  
133 mm

750 W

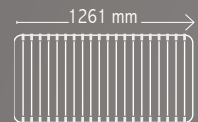
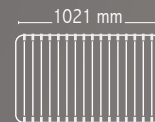
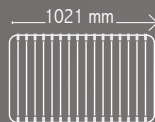
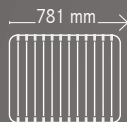
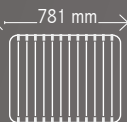
1000 W

1250 W

1500 W

2000 W

615 mm



Blanc ALTP08HBCCS  
Beige ALTP08HBGEB

ALTP10HBCCS  
ALTP10HBGEB

ALTP13HBCCS  
ALTP13HBGEB

ALTP15HBCCS  
ALTP15HBGEB

ALTP20HBCCS  
ALTP20HBGEB

Grâce à L'EFFET MASSE de son BLOC INTERNE EN VERRE, à son INERTIE PILOTÉE et à son VÉRITABLE RAYONNEMENT PERMANENT,

il est **UNIQUE, INCOMPARABLE** et... **ÉCONOME EN ÉNERGIE.**

## Technologie exceptionnelle

Altéa assure, en permanence, un fonctionnement économe en énergie et un bien-être exceptionnel.

En effet, sa façade a été spécialement élaborée en acier très épais, antichoc, avec une double paroi pour transmettre un rayonnement très homogène.

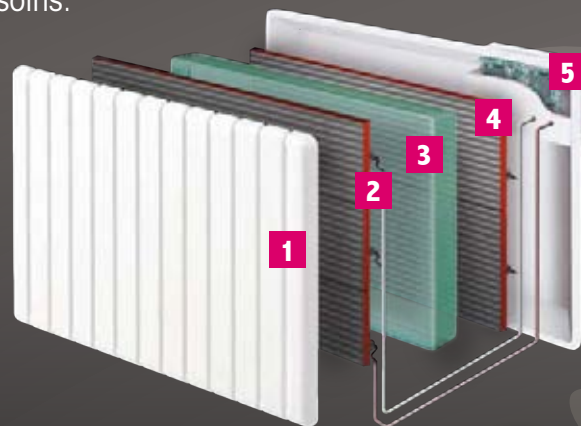
Sa régulation intelligente double effet (brevet Campa) prend en compte l'effet masse de son bloc de verre massif et de sa façade en acier pour activer ses deux corps de chauffe, indépendamment ou simultanément, selon les besoins.

- 1 Façade rayonnante antichoc IK10 à double paroi.
- 2 Nouvel émetteur rayonnant de façade monobloc à très haute émissivité.
- 3 Bloc en glace de verre massive à effet masse®.
- 4 Emetteur interne à très haute émissivité.
- 5 Régulation électronique "double effet".

> Détails de cette technologie page 34

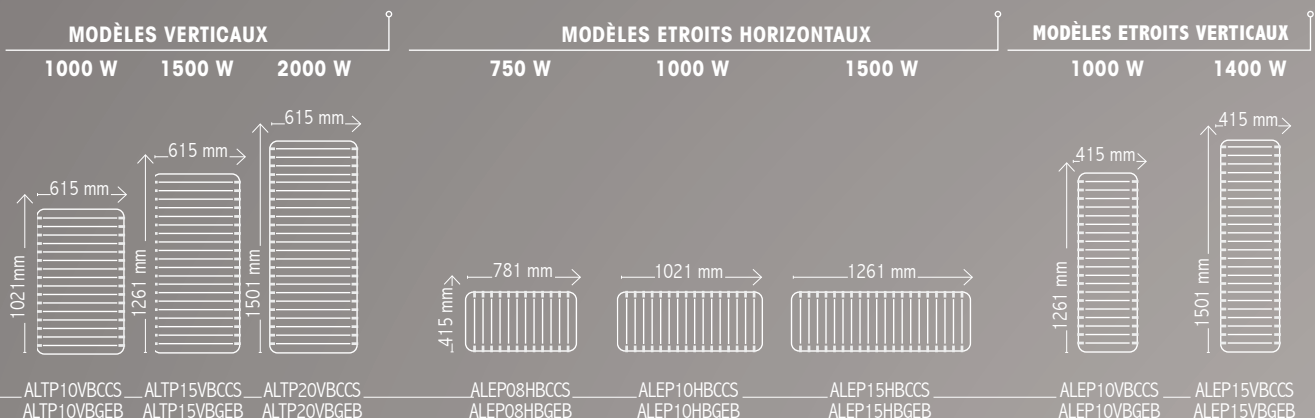
## Paradoxe

Un style fait de pleins et de déliés pour une ligne contemporaine et douce. Paradoxe de l'acier, sous son élégance se cache une solidité et une robustesse à toute épreuve.



## Régulation électronique ultra-précise

avec affichage de la température souhaitée. Utilisation ultra-simple.



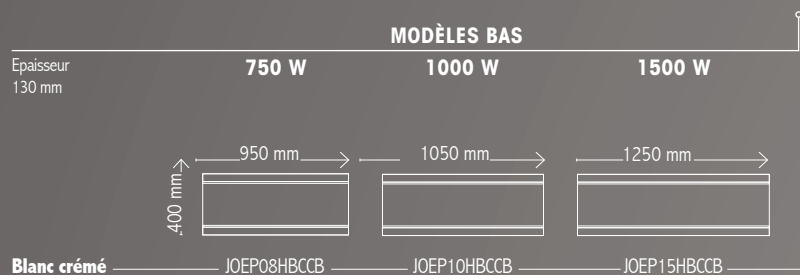
# JOBEL | Blanc

Radiateur à inertie pilotée rayonnant  
en acier et pierre de lave interne, naturelle et massive

NOUVEAU



3 modèles  
disponibles :



Grâce à L'EFFET MASSE de son BLOC INTERNE EN PIERRE DE LAVE,  
à son INERTIE PILOTÉE et à son VÉRITABLE RAYONNEMENT PERMANENT,

il est **UNIQUE, INCOMPARABLE** et... **ÉCONOME EN ÉNERGIE.**

## ■ Technologie exceptionnelle

Jobel maintient, de façon constante, une haute qualité de confort et assure un fonctionnement économe en énergie.

Sa régulation intelligente double effet (brevet Campa) active ses deux corps de chauffe, indépendamment ou simultanément selon les besoins, grâce à l'inertie par effet masse de son bloc en pierre de lave.

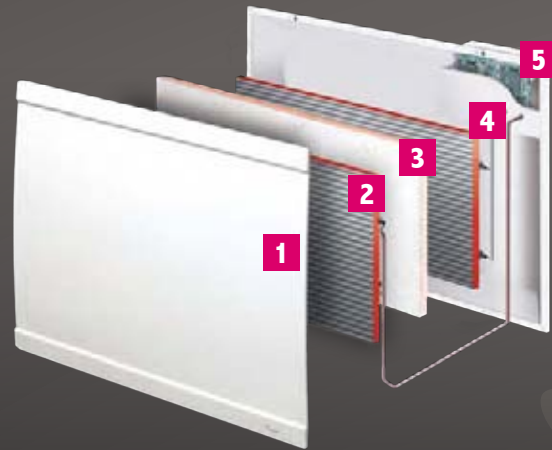


- 1 Façade diffusante en acier.
- 2 Emetteur rayonnant de façade.
- 3 Bloc interne en pierre de lave massive à effet masse®.
- 4 Emetteur rayonnant à très haute émissivité.
- 5 Régulation électronique "double effet".

> Détails de cette technologie page 34

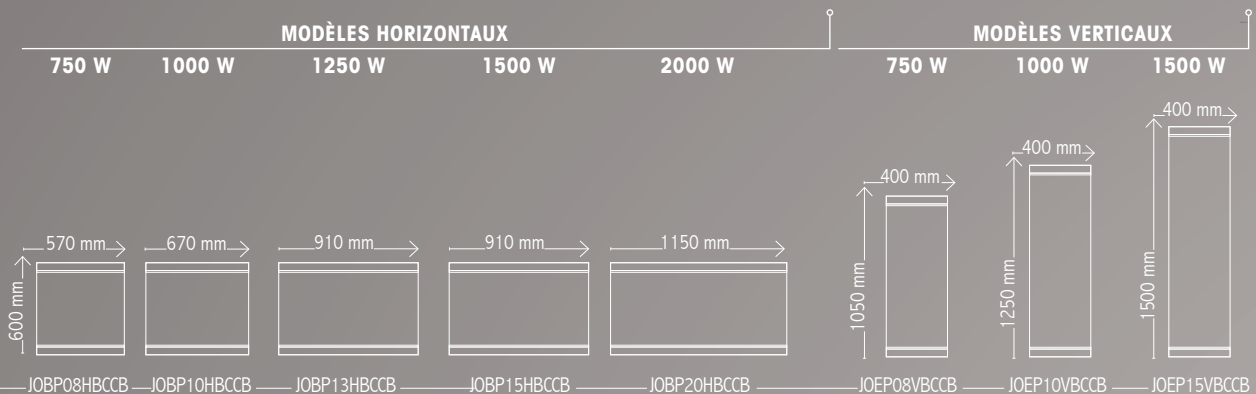
## ■ Epuré

Un design sobre et épuré à l'extrême. Evoquer plutôt que montrer, souligner plutôt qu'imposer. Jobel marque l'avènement de l'élégance et du confort discret.



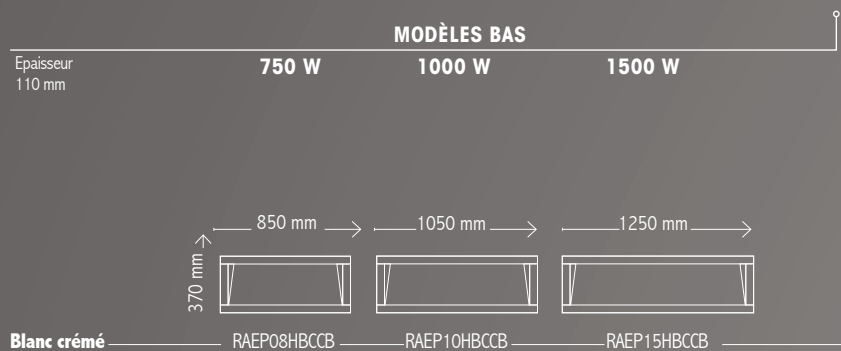
## ■ Régulation électronique ultra-précise

avec affichage de la température souhaitée.  
Utilisation ultra-simple.



# RAVIL | Blanc

Radiateur chaleur douce  
à rayonnement permanent



Grâce à LA CHALEUR DOUCE de ses 2 corps de chauffe en alliage d'aluminium et à son VÉRITABLE RAYONNEMENT PERMANENT,

il est **UNIQUE, INCOMPARABLE** et... **ÉCONOME EN ÉNERGIE.**

## Technologie exceptionnelle

Ravil, c'est le plaisir d'une chaleur douce et régulière mais aussi l'avantage d'un fonctionnement économe en énergie.

Selon les besoins, sa régulation intelligente double effet (brevet Campa) active ses deux corps de chauffe, indépendamment ou simultanément.

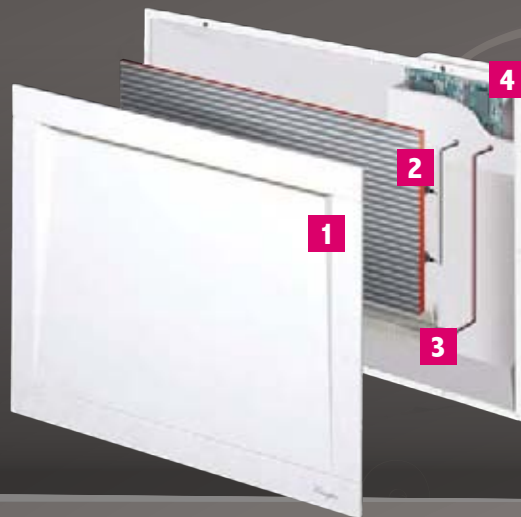


- 1 Façade diffusante en acier.
- 2 Emetteur rayonnant de façade à très haute émissivité.
- 3 Élément chauffant arrière.
- 4 Régulation électronique "double effet".

> Détails de cette technologie page 39

## Tendu

Un design "techno" pour un radiateur à chaleur douce aux lignes tendues, comme taillées à la serpe. Un style efficace, contemporain, extra-plat, et un matériau... l'acier.



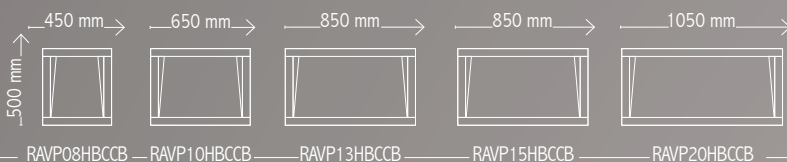
## Régulation électronique ultra-précise

avec affichage de la température souhaitée. Utilisation ultra-simple.



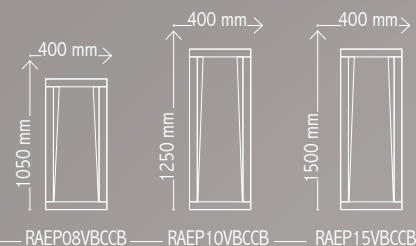
### MODÈLES HORIZONTAUX

750 W    1000 W    1250 W    1500 W    2000 W



### MODÈLES VERTICAUX

750 W    1000 W    1500 W



# CAMPAVER BAINS | 8 couleurs

Radiateur sèche-serviettes rayonnant et soufflant  
glace de verre massive

8 couleurs  
au choix !



**Boîtier de commande, compact et à portée de main**



- Afficheur cristaux liquides
- Marche forcée par minuterie de 0 à 120 mn
- Témoin de saturation du filtre
- Réglage du thermostat électronique
- Témoin de chauffe



**NOUVEAU  
80 cm**

**1000 W  
SPÉCIAL  
"Gain de place"  
pour salle de bains  
et cuisine**

Grâce au RAYONNEMENT HOMOGÈNE de sa GLACE DE VERRE  
et à sa RAPIDITÉ DE CHAUFFE,

il est TRÈS CONFORTABLE, RÉACTIF et... ÉCONOME EN ÉNERGIE.

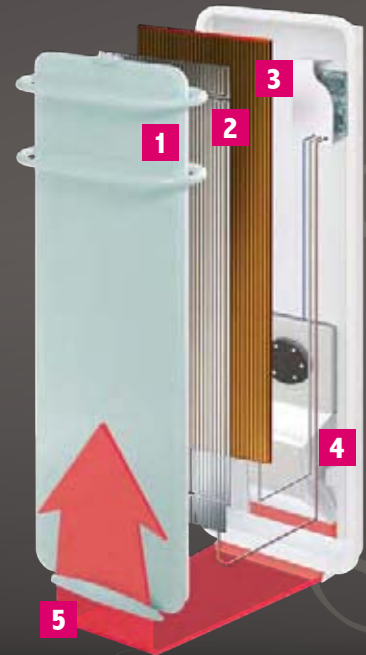
## Technologie exceptionnelle

Le rayonnement enveloppant et régulier de sa façade à effet masse en glace de verre rayonnant, une montée très rapide en température avec sa soufflerie élégamment dissimulée dans l'amande basse du radiateur, un boîtier de commande simple à utiliser...

Campaver Bains, un concentré de technologies dédié à la détente et au bien-être avec un fonctionnement économe en énergie.

- 1 Façade rayonnante en glace massive de verre trempé, haute résistance aux chocs.
- 2 Emetteur surfacique de façade.
- 3 Emetteur rayonnant à très haute émissivité.
- 4 Soufflerie silencieuse avec filtre anti-poussières nettoyable.
- 5 L'air chaud est diffusé vers les serviettes par cette amande en acier.

> Détails de cette technologie page 36



## Style

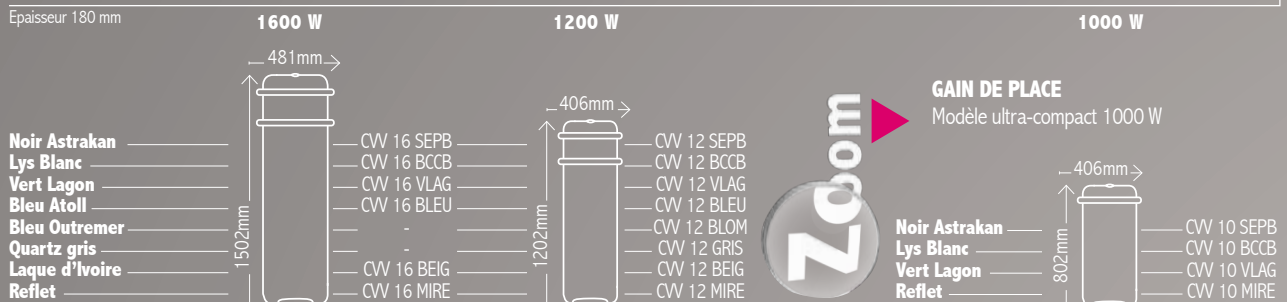
La glace de verre déclinée pour la salle de bains.  
Campaver Bains, c'est le style et l'élégance en 8 couleurs.



### RAYONNANT & SOUFFLANT

Sans les barres retirer 54 mm à la largeur et 67 mm à l'épaisseur

Épaisseur 180 mm



Barres porte-serviettes 3 positions pour 1600 W et 1200 W, 2 positions pour le 1000 W.

# NATURAY BAINS | Blanc de lave

Radiateur sèche-serviette rayonnant & soufflant  
Pierre de lave massive



► **2 PUISSANCES  
DISPONIBLES**

Façade rayonnante  
haute résistance aux  
chocs.

Grâce au **RAYONNEMENT HOMOGENÈME** de sa **PIERRE DE LAVE**  
et à sa **RAPIDITÉ DE CHAUFFE**,

il est **UNIQUE, INCOMPARABLE** et... **ÉCONOME EN ÉNERGIE.**

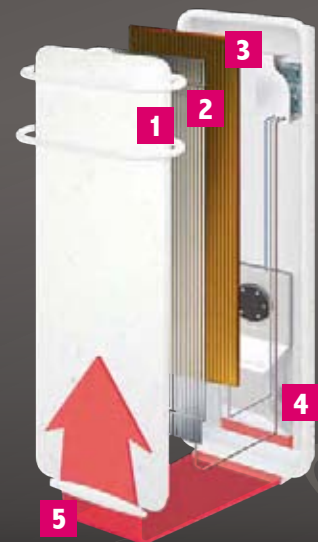
## Technologie exceptionnelle

Le rayonnement enveloppant et régulier de sa façade à effet masse en pierre de lave, une montée très rapide en température avec sa soufflerie élégamment dissimulée dans l'amande basse du radiateur, un boîtier de commande simple à utiliser...

Naturay Bains, un concentré de technologies dédié à la détente et au bien-être au fonctionnement économe en énergie.



- 1 Façade rayonnante en pierre de lave massive, haute résistance aux chocs.
- 2 Emetteur surfacique de façade.
- 3 Emetteur rayonnant à très haute émissivité.
- 4 Soufflerie silencieuse avec filtre anti-poussières nettoyable.
- 5 L'air chaud est diffusé vers les serviettes par cette amande en acier.



> Détails de cette technologie page 36

## Naturel

Envie d'authentique et de naturel dans la salle de bains, le plaisir et l'originalité de la pierre de lave sont magnifiés par un design à l'impact visuel très fort.

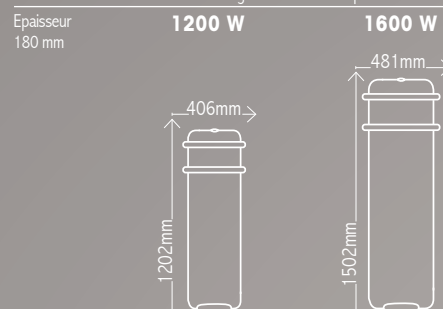
## Boîtier de commande, compact et à portée de main



- Afficheur cristaux liquides
- Marche forcée par minuterie de 0 à 120 mn
- Témoin de saturation du filtre
- Réglage du thermostat électronique
- Témoin de chauffe

### RAYONNANT & SOUFFLANT

Sans les barres retirer 54 mm à la largeur et 67 mm à l'épaisseur



Blanc de lave — NTV 12 BCL — NTV 16 BCL

# SVELTA | Blanc

Radiateur sèche-serviettes rayonnant & soufflant  
Façade en acier



▶ **3 PUISSANCES DISPONIBLES**  
& une soufflerie,  
disposée dans la colonne centrale.



Grâce au RAYONNEMENT HOMOGENÈME de sa FAÇADE EN ACIER  
et à sa RAPIDITÉ DE CHAUFFE,

il est UNIQUE, INCOMPARABLE et... ÉCONOME EN ÉNERGIE.

## Technologie exceptionnelle

Le rayonnement homogène de sa façade en acier, une montée très rapide en température avec sa soufflerie intégrée dans la colonne centrale, un boîtier de commande simple à utiliser...

Svelta, un radiateur technologique dédié à l'efficacité et au bien-être avec un fonctionnement économe en énergie.

> Détails de cette technologie page 38

## Charme

Smart et discret, ses dimensions compactes, ses lignes contemporaines et élégantes font de Svelta un radiateur de charme, de style et de séduction.

Soufflerie à double sortie latérale dans la colonne centrale



## Soufflerie

Disposée dans la colonne centrale, la soufflerie envoie son air directement au cœur des serviettes et permet, selon les cas, de sécher ou d'offrir un apport supplémentaire de chaleur si le besoin s'en fait sentir.

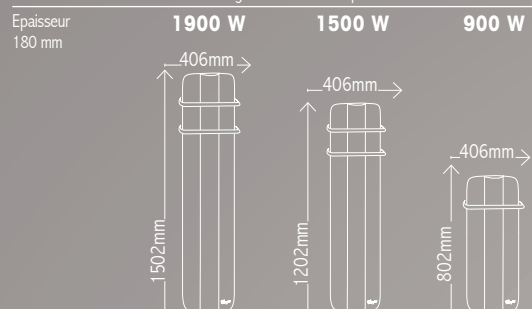
## Boîtier de commande, compact et à portée de main



- Afficheur cristaux liquides
- Marche forcée par minuterie de 0 à 120 mn
- Témoin de saturation du filtre
- Réglage du thermostat électronique
- Témoin de chauffe

### RAYONNANT & SOUFLANT

Sans les barres retirer 54 mm à la largeur et 67 mm à l'épaisseur



Blanc perlé — SVE 19 BCPB — SVE 15 BCPB — SVE 09 BCPB

# COSMOS PLUS | Blanc & Beige

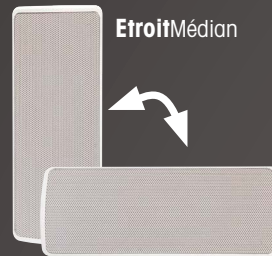
Panneau rayonnant multidimension et multiposition  
Façade tout acier

Existe en 2 couleurs  
blanc et beige



**3 poses**  
possibles :

pour le même  
appareil,  
**horizontal,**  
**vertical,**  
ou **en angle.**



## MODÈLES CLASSIC (CLASSIQUE)

Epaisseur 124 mm	500 W	750 W	1000 W	1250 W	1500 W	1750 W	2000 W
	530mm →	530mm →	724mm →	843mm →	961mm →	1217mm →	1217mm →
465mm							
<b>Blanc</b>	COSP05BCCB	COSP08BCCB	COSP10BCCB	COSP13BCCB	COSP15BCCB	COSP18BCCB	COSP20BCCB
<b>Beige</b>	COSP05BGEB	COSP08BGEB	COSP10BGEB	COSP13BGEB	COSP15BGEB	COSP18BGEB	COSP20BGEB

Grâce à sa conception **RAYONNEMENT INTÉGRAL**  
et à son **CONCEPT MULTIDIMENSION & MULTIPOSITION**

il est **EXCEPTIONNEL** et... **ÉCONOME EN ÉNERGIE.**

## Technologie exceptionnelle

Equipé d'un corps de chauffe de très grande surface à haute émissivité, il diffuse un rayonnement parfaitement régulier et homogène. Cosmos, c'est toute une conception tournée vers l'efficacité énergétique du rayonnement.

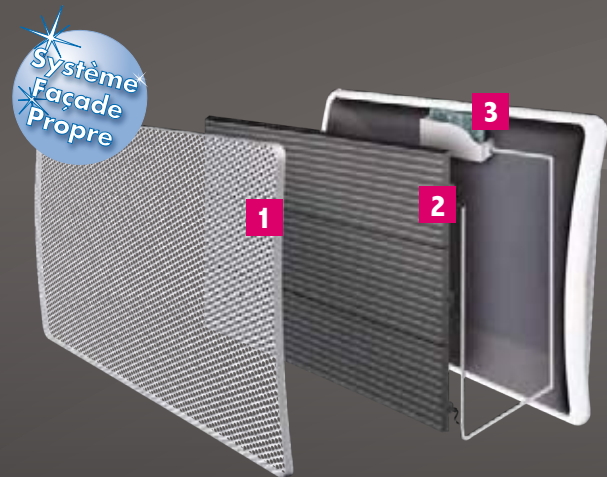
Son boîtier de commande, simple et précis, assure la stabilité de la température et permet un fonctionnement économe en énergie.

## Efficacité

Cosmos, un look moderne où sont privilégiées les courbes douces pour laisser le plus de place à la façade ajourée, et profiter ainsi pleinement du rayonnement.

- 1 Façade déclinable (système façade propre) avec mise hors tension automatique.
- 2 Emetteur rayonnant de très grande taille, monobloc.
- 3 Régulation électronique "double effet".

> Détails de cette technologie page 40



## Régulation électronique ultra-précise

avec affichage de la température souhaitée.  
Utilisation ultra-simple.



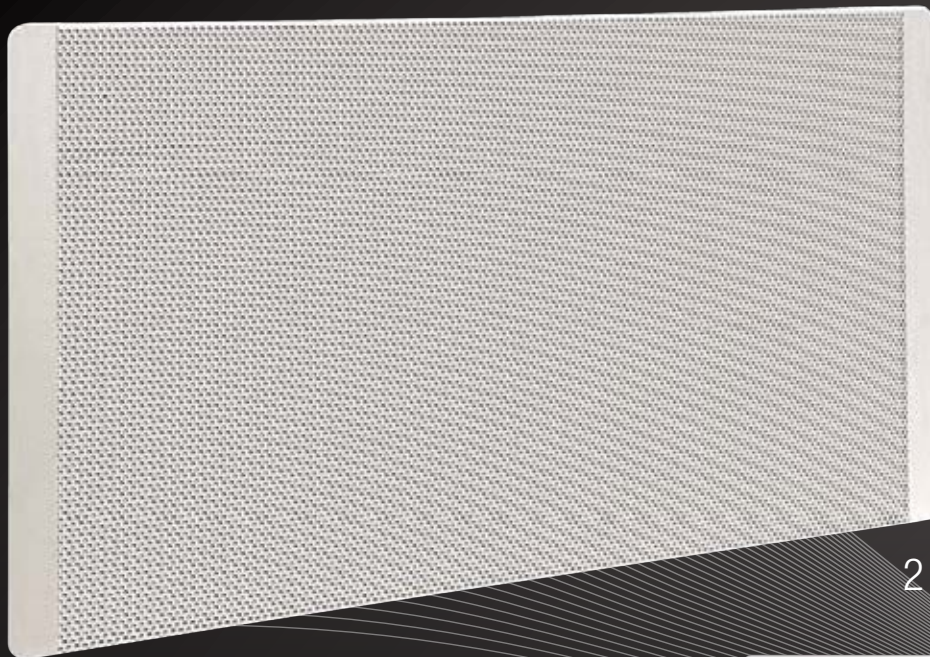
MODÈLES MÉDIAN (ÉTROIT)				MODÈLES COMÈTE (SUPER-ÉTROIT)		
600 W	800 W	1100 W	1400 W	700 W	950 W	1200 W
718mm	837mm	955mm	1211mm	955mm	1211mm	1616mm
355mm				265mm		
MEDP06BCCB MEDP06BGEB	MEDP08BCCB MEDP08BGEB	MEDP10BCCB MEDP10BGEB	MEDP14BCCB MEDP14BGEB	COMP07BCCB COMP07BGEB	COMP10BCCB COMP10BGEB	COMP13BCCB COMP13BGEB

# PRÉLUDE | Blanc crème

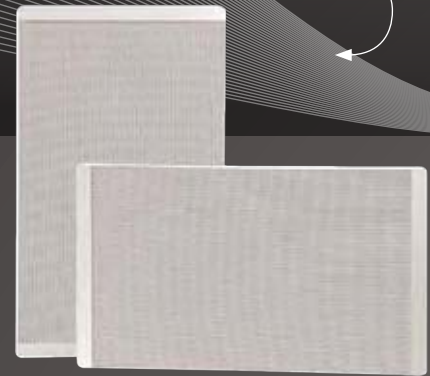
## Panneau rayonnant fixe à rayonnement intégral®

### Façade tout acier

La discrétion raffinée et l'efficacité du **Rayonnement Intégral®**, grâce à son émetteur haute émissivité.



2 modèles disponibles :



### Boîtier de commande

"Vision grand écran", avec affichage à cristaux liquides.



#### MODÈLES HORIZONTAUX

Épaisseur  
100 mm

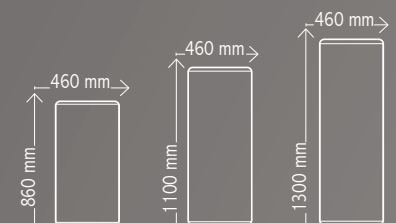
750 W    1000 W    1250 W    1500 W    2000 W



Blanc crème — PRE 08 BCCB — PRE 10 BCCB — PRE 13 BCCB — PRE 15 BCCB — PRE 20 BCCB

#### MODÈLES VERTICAUX

1000 W    1500 W    2000 W



PRE 10 V BCCB — PRE 15 V BCCB — PRE 20 V BCCB

# BORNÉO | Blanc crème

Convection naturelle

Façade tout acier

Le meilleur de la convection naturelle pour une diffusion harmonieuse et enveloppante, grâce à sa **résistance monobloc aluminium totalement silencieuse**.



2 modèles disponibles :



## Boîtier de commande

"Vision grand écran", avec affichage à cristaux liquides.



### MODÈLES HORIZONTAUX

### MODÈLES VERTICAUX

Épaisseur  
100 mm

750 W    1000 W    1250 W    1500 W    2000 W

750 W    1000 W    1500 W    2000 W



Blanc crème — BOR 08 BCCS — BOR 10 BCCS — BOR 13 BCCS — BOR 15 BCCS — BOR 20 BCCS — BOR 08 V BCCS — BOR 10 V BCCS — BOR 15 V BCCS — BOR 20 V BCCS

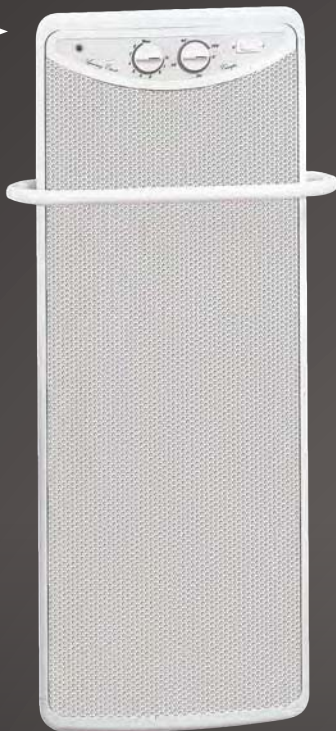
# AQUARAY & OSMOSE

Rayonnement intégral®

Façade tout acier

## AQUARAY : Sèche-serviettes

Puissant et simple à utiliser, il diffuse immédiatement sa chaleur dans toute la pièce grâce au **RAYONNEMENT INTÉGRAL®**.



## OSMOSE : Panneau rayonnant mobile

La mobilité et le confort du **RAYONNEMENT INTÉGRAL®** pour disposer d'une source de chaleur de proximité.



Sans les barres retirer 80 mm à la largeur et 96 mm à l'épaisseur

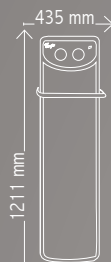
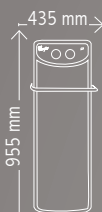
Épaisseur  
220 mm

600 W

1000 W

AQUARAY

1100 W / 1350 W



Blanc perlé

AQE 06 BCPB

AQE 10 BCPB

AQA 13 BCPB

OSMOSE

Épaisseur  
70 mm

750 W / 1500 W



Gris Ardoisière  
et Gris céleste

C 11215 R-2

## ■ TECHNOLOGIES EXCLUSIVES

Des technologies exceptionnelles au service du confort et des économies d'énergie.

### RADIATEURS À INERTIE PILOTÉE RAYONNANT

#### **Glace de verre ou pierre de lave massive**

Campaver et Naturay 2 ..... 32

#### **Acier et bloc massif interne de glace de verre ou pierre de lave**

Alféa Plus et Jobel ..... 34

### RADIATEURS SÈCHE-SERVIETTES RAYONNANT ET SOUFLANT

#### **Glace de verre ou pierre de lave massive**

Campaver Bains et Naturay Bains ..... 36

#### **Acier**

Svelta ..... 38

### PANNEAU RAYONNANT INTÉGRAL®

#### **Acier à émetteur ultra-émissif**

Cosmos ..... 40

### PROGRAMMATION RF, CP & FP

#### **Encore plus d'économies**

Programmation de présence et d'absence ..... 42

# CAMPAVER & NATURAY

## Radiateur à inertie pilotée rayonnant en glace de verre ou pierre de lave massive

**Campaver** et **Naturay 2** sont des radiateurs à inertie pilotée® qui produisent par effet masse® un rayonnement permanent et modulé en fonction de la température choisie.

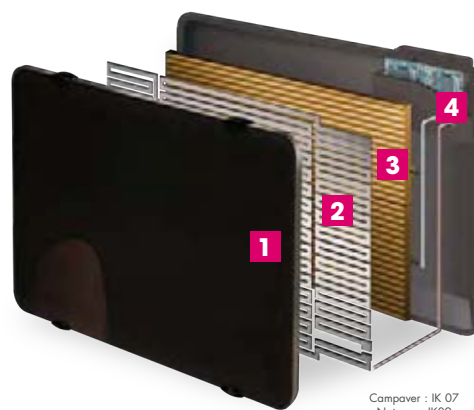
### Descriptif des éléments du radiateur

**1** La façade rayonnante de forte épaisseur en glace de verre ou pierre de lave permet de bénéficier de l'effet masse® et favorise une diffusion homogène et régulière de la chaleur.

**2** L'émetteur surfacique est associé à la façade pour produire un rayonnement doux, direct et immédiatement perceptible.

**3** L'émetteur rayonnant haute émissivité permet une montée en température rapide pour une mise en confort sans délai.

**4** Le cerveau électronique «double effet» optimise l'utilisation des deux corps de chauffe en fonction des besoins réels. Les émetteurs peuvent fonctionner de manière indépendante ou simultanément afin de maintenir en permanence des conditions adaptées aux besoins du moment.



Campaver : IK 07  
Naturay : IK09



mono 230 V  
IP 24  
Classe 2

### Nouvelle régulation : Cerveau Electronique Ultra-Précis

**BREVETS  
CAMPA**

Révolutionnaire et accessible à tous par sa simplicité d'utilisation, le nouveau boîtier de commande est performant et permet de réaliser de véritables économies.

Des fonctions pratiques :

- 1** Réglage de la température souhaitée.
- 2** Voyant témoin de chauffe.
- 3** La fonction anti-gaspillage Eco-fenêtre qui détecte une chute brutale de température lors d'une ouverture de fenêtre.
- 4** Le verrouillage enfant, pour bloquer l'accès aux fonctions du radiateur.
- 5** Associée aux cassettes de programmation, elle réalise des économies supplémentaires.



## Principe de l'inertie pilotée® à effet masse®

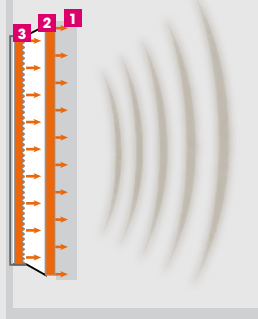


L'inertie pilotée®, c'est la garantie de la diffusion du rayonnement permanent® de façon immédiate, continue et homogène pour bénéficier en même temps d'un confort vraiment permanent et d'un fonctionnement économe. Grâce à cette conception spécifique, la mise en confort est immédiate.

Afin d'assurer pleinement et économiquement tous les besoins de chaleur, le "cerveau" électronique équilibre en permanence l'apport calorifique des 2 éléments rayonnants, en tenant compte de l'effet masse® de la glace de verre rayonnant ou de la pierre de lave rayonnante.

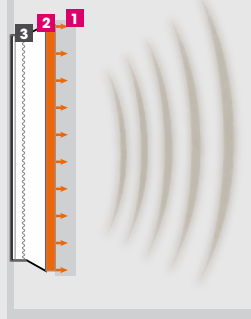
### Schéma de fonctionnement du Campaver et du Naturay

**Mise en confort**  
Puissance totale



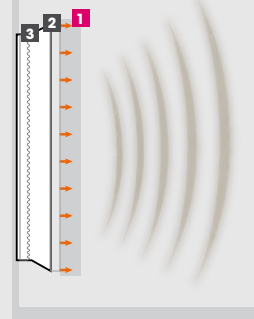
Les éléments **2** et **3** sont en fonction  
L'élément **1** accumule et transmet la chaleur

**Confort permanent régulé**  
En régulation avec 1/3 de la puissance



L'élément **3** est hors tension  
L'élément **2** régule  
L'élément **1** accumule et restitue

**Confort permanent maintenu**  
En régulation hors tension «Effet Masse®»

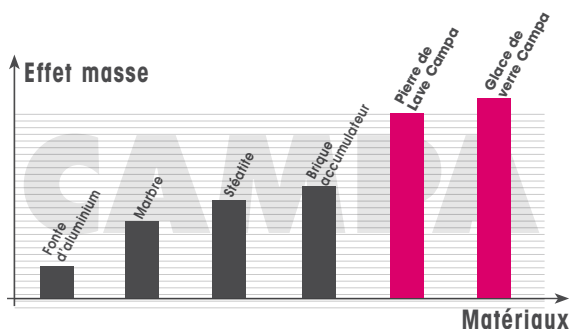


Les éléments **2** et **3** sont hors tension  
L'élément **1** continue à restituer

## Comparatif de l'effet masse® des matériaux

L'effet masse® est le résultat d'un calcul scientifique qui prend en compte les différentes qualités thermophysiques propres aux matériaux pour garantir à la fois un rayonnement immédiat, permanent et homogène.

Campa a fait le choix des meilleurs matériaux pour obtenir le meilleur de l'effet masse® et garantir le rayonnement permanent à inertie pilotée®.



# ALTÉA & JOBEL

## Radiateur à inertie pilotée rayonnant

en acier et bloc massif interne de glace de verre ou pierre de lave

**Altéa Plus** et **Jobel** mettent en œuvre une nouvelle technologie à double corps de chauffe haute émissivité et à bloc interne à effet masse® pour l'inertie pilotée®.

### Descriptif des éléments du radiateur

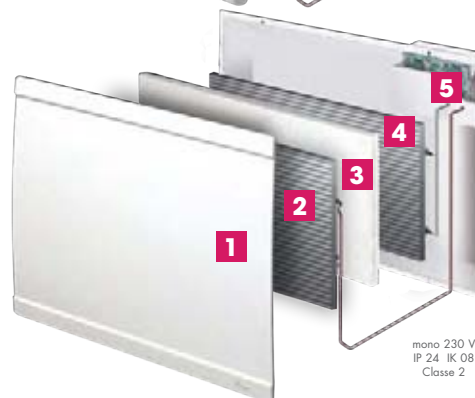
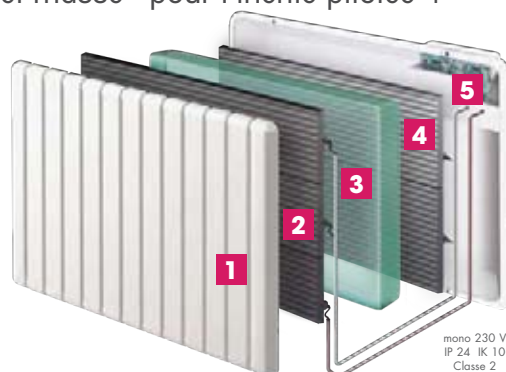
**1** **Façade en acier** épais pour favoriser une diffusion homogène de la chaleur dans la pièce.

**2** **Emetteur rayonnant de façade ultra-émissif** qui crée le rayonnement de la façade et, en fonction des besoins, émet et reçoit par rayonnement la chaleur du bloc massif en glace de verre rayonnant ou pierre de lave.

**3** **Bloc massif rayonnant en glace de verre ou pierre de lave**, parfaitement équilibré par les deux émetteurs rayonnants, il diffuse harmonieusement par effet masse® une chaleur homogène.

**4** **Emetteur monobloc à très haute émissivité** qui permet une mise en température rapide du bloc massif rayonnant en glace de verre ou pierre de lave.

**5** **Le cerveau électronique «double effet»** optimise l'utilisation des deux corps de chauffe et du bloc massif interne en fonction des besoins réels. Les émetteurs peuvent fonctionner de manière indépendante ou simultanément afin de maintenir en permanence des conditions adaptées aux besoins du moment.



### Nouvelle régulation : Cerveau Electronique Ultra-Précis

Révolutionnaire et accessible à tous par sa simplicité d'utilisation, le nouveau boîtier de commande est performant et permet de réaliser de véritables économies.

Des fonctions pratiques :

- 1** Réglage de la température souhaitée.
- 2** Voyant témoin de chauffe.
- 3** La fonction anti-gaspillage Eco-fenêtre qui détecte une chute brutale de température lors d'une ouverture de fenêtre.
- 4** Le verrouillage enfant, pour bloquer l'accès aux fonctions du radiateur.
- 5** Associée aux cassettes de programmation, elle réalise des économies supplémentaires.



**BREVETS  
CAMPA**

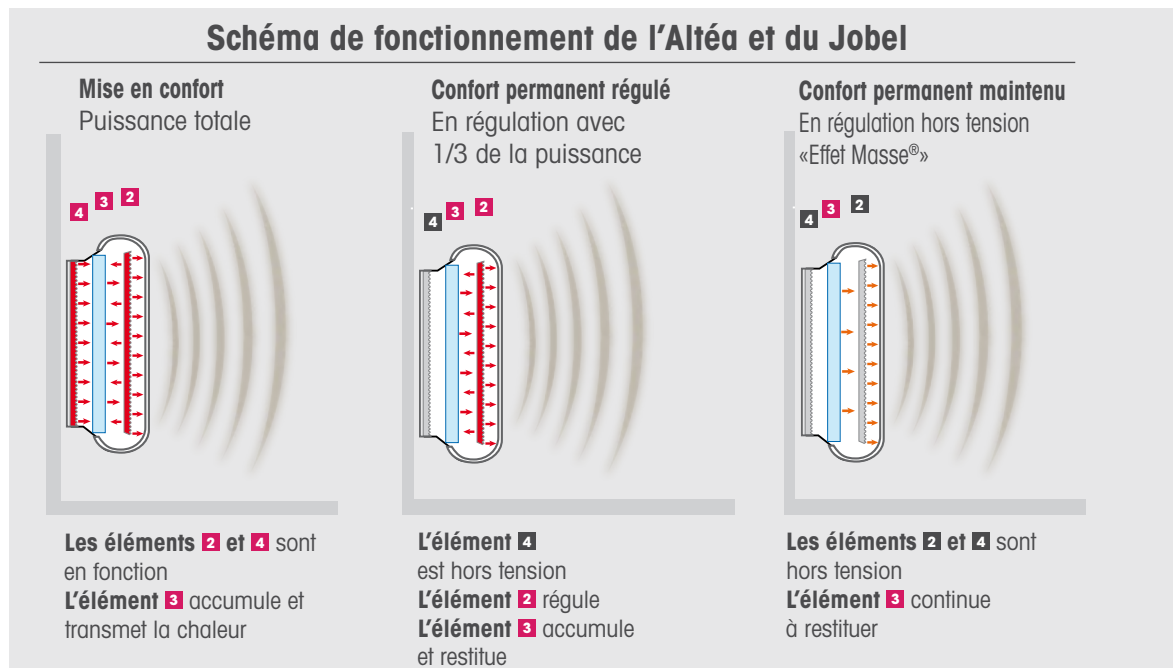
## Principe de l'inertie pilotée® à effet masse®



L'inertie pilotée®, c'est la garantie de la diffusion du rayonnement permanent® de façon immédiate, continue et homogène pour bénéficier en même temps d'un confort vraiment constant et d'un fonctionnement économe. Grâce à cette conception spécifique, la mise en confort est immédiate.

Afin d'assurer pleinement et économiquement tous les besoins de chaleur, le "cerveau" électronique équilibre en permanence l'apport calorifique des 2 éléments rayonnants, en tenant compte de l'effet masse® du bloc massif en glace de verre ou en pierre de lave.

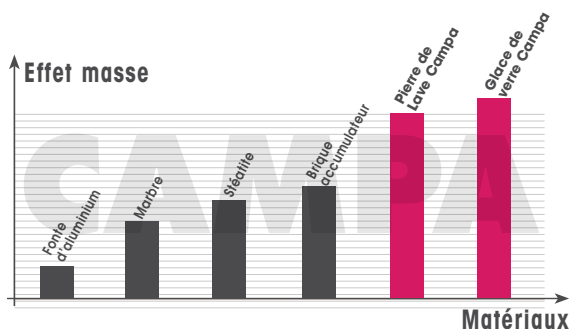
### Schéma de fonctionnement de l'Altéa et du Jobel



## Comparatif de l'effet masse® des matériaux

L'effet masse® est le résultat d'un calcul scientifique qui prend en compte les différentes qualités thermophysiques propres aux matériaux pour garantir à la fois un rayonnement immédiat, permanent et homogène.

Campa a fait le choix des meilleurs matériaux pour obtenir le meilleur de l'effet masse® et garantir le rayonnement permanent à inertie pilotée®.



# CAMPAVER BAINS & NATURAY BAINS

## Radiateur sèche-serviettes RAYONNANT ET SOUFFLANT en glace de verre ou pierre de lave massive

**Campaver Bains** et **Naturay Bains** sont des radiateurs qui conjuguent l'inertie pilotée® à effet masse® pour un rayonnement permanent homogène et une montée en température très rapide.

### Descriptif des éléments du radiateur

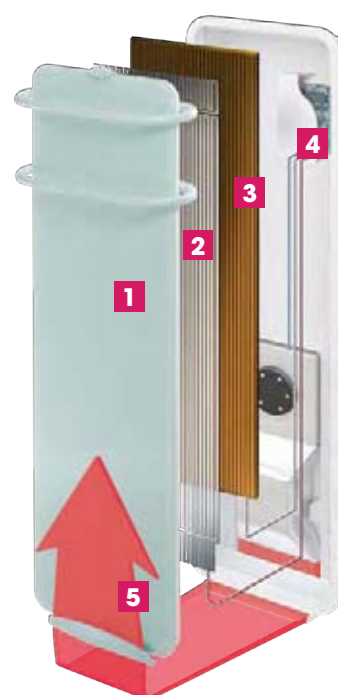
**1** La façade rayonnante en glace de verre ou pierre de lave massive de forte épaisseur permet de bénéficier de l'effet masse® et favorise une diffusion homogène et régulière de la chaleur. La glace de verre trempée résiste aux chocs, même les plus violents.

**2** L'émetteur surfacique est associé à la façade pour produire un rayonnement doux, direct et immédiatement perceptible.

**3** L'émetteur rayonnant haute émissivité permet une montée en température rapide pour une mise en confort sans délai.

**4** Le cerveau électronique optimise l'utilisation des deux corps de chauffe en fonction des besoins réels. Les émetteurs peuvent fonctionner de manière indépendante ou simultanée afin de maintenir en permanence des conditions de confort adaptées aux besoins du moment.

**5** La soufflerie intégrée dans une amande discrète, au pied de l'appareil, permet le séchage rapide des serviettes et un apport immédiat de chaleur en cas de besoin (600 W).



### Nouveau boîtier de commande

Le nouveau boîtier de commande permet une utilisation très simple de l'appareil.

Des fonctions pratiques :

- 1** Affichage sur écran LCD.
- 2** Commande et réglage de la minuterie de 0 à 120 minutes.
- 3** Voyant témoin de saturation du filtre.
- 4** Commande et réglage de la température.
- 5** Voyant de marche.
- 6** Interrupteur Marche / Arrêt.
- 7** Sélecteur de ventilation Air chaud / Air ambiant.
- 8** Associé aux cassettes de programmation, elle réalise des économies supplémentaires.



Sur le côté droit, en haut du radiateur



**BREVETS  
CAMPA**

## Principe de l'inertie pilotée® à effet masse®



L'inertie pilotée®, c'est la garantie de la diffusion du rayonnement permanent® de façon immédiate, continue et homogène pour bénéficier en même temps d'un confort vraiment constant et d'un fonctionnement économe. Grâce à cette conception spécifique, la mise en confort est immédiate.

Afin d'assurer pleinement et économiquement tous les besoins de chaleur, le "cerveau" électronique équilibre en permanence l'apport calorifique des 2 éléments rayonnants, en tenant compte de l'effet masse® du bloc massif en glace de verre ou en pierre de lave.

### Des avantages au quotidien

#### Une ventilation performante

La nouvelle ventilation spécialement développée par Campa est performante, discrète et élégante.

En hiver, l'air chaud est diffusé directement au coeur des serviettes pour un séchage rapide, qui procure une douceur incomparable aux serviettes et une sensation de chaleur immédiate dans toute la pièce.

En été, la ventilation peut se faire sans chauffage, à température ambiante, afin d'accélérer le séchage sans apport de chaleur supplémentaire.



#### Un entretien rendu simple

Le radiateur est installé sur un dossier articulé équipé d'un bouton de blocage.

Pour faciliter l'entretien de l'appareil, il suffit de débloquent le système pour le faire pivoter et avoir, ainsi, un accès facile à l'arrière de l'appareil et au filtre.

#### Un filtre efficace pour l'hygiène

Le filtre anti-poussières est facilement accessible lorsque le radiateur est dégagé du mur.

Un voyant sur le boîtier de commande s'allume lorsque le filtre doit être nettoyé.

Il permet de conserver un air parfaitement sain à la salle de bains.



## Radiateur sèche-serviettes RAYONNANT ET SOUFFLANT en acier

**Svelta** est un radiateur sèche-serviettes rayonnant en acier équipé d'une soufflerie habilement camouflée dans l'axe central pour favoriser un séchage rapide et efficace des serviettes.

### Descriptif des éléments du radiateur

- 1 Une façade en acier** pour diffuser un rayonnement homogène et durable dans la salle de bains afin de maintenir les conditions du confort.
- 2 Un émetteur rayonnant haute émissivité** de très grande surface et monobloc couvrant la quasi totalité de l'appareil pour un rayonnement doux, puissant et bienfaisant.
- 3 Une soufflerie puissante** placée sur l'axe de l'appareil qui permet de sécher rapidement les serviettes ou de fournir un apport de chaleur supplémentaire en cas de besoin (600 ou 900 W).
- 4 Un thermostat digital à affichage de la température souhaitée** pour confort exceptionnel et toujours plus d'économies d'énergie.



mono 230 V  
IP 24 IK 07  
Classe 2

### Nouveau boîtier de commande

Le nouveau boîtier de commande permet une utilisation très simple de l'appareil.

Des fonctions pratiques :

- 1** Affichage sur écran LCD.
- 2** Commande et réglage de la minuterie de 0 à 120 minutes.
- 3** Voyant témoin de saturation du filtre.
- 4** Commande et réglage de la température.
- 5** Voyant de marche.
- 6** Interrupteur Marche / Arrêt.
- 7** Sélecteur de ventilation Air chaud / Air ambiant.
- 8** Associé aux cassettes de programmation, elle réalise des économies supplémentaires\*.

\* sauf modèle 900W



Sur le côté droit, en haut du radiateur



**BREVETS  
C A M P A**

## Radiateur à chaleur douce en acier

**Ravil** est un radiateur à chaleur douce en acier avec un émetteur rayonnant haute émissivité et un deuxième corps de chauffe pour un apport de chaleur supplémentaire en cas de besoin.

### Descriptif des éléments du radiateur

- 1** Une façade diffusante en acier pour un rayonnement parfaitement régulier et homogène.
- 2** Un émetteur rayonnant associé à la façade pour produire un rayonnement doux, direct et immédiat.
- 3** Élément chauffant arrière pour mise en température rapide.
- 4** La régulation électronique «double effet» pour doser subtilement les 2 sources différentes et indépendantes de chaleur.



mono 230 V  
IP 24 IK 08  
Classe 2

### Nouvelle régulation : Cerveau Electronique Ultra-Précis

Révolutionnaire et accessible à tous par sa simplicité d'utilisation.



#### Des fonctions pratiques :

Une nouvelle régulation avec un réglage de la température souhaitée et voyant témoin de chauffe.



La fonction anti-gaspillage Eco-fenêtre qui détecte une chute brutale de température lors d'une ouverture de fenêtre.

Le verrouillage enfant, pour bloquer l'accès aux fonctions du radiateur.

Associée aux cassettes de programmation, elle réalise des économies supplémentaires.



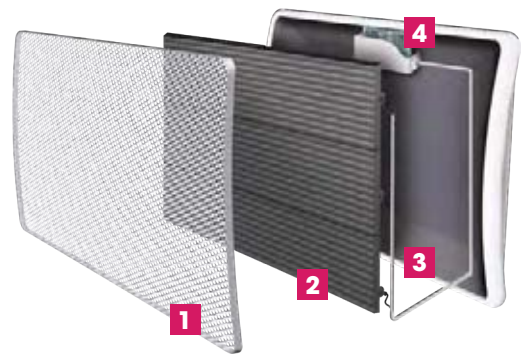
# COSMOS CLASSIC, MÉDIAN & COMÈTE

## Panneau rayonnant intégral en acier à émetteur ultra-émissif

**Cosmos**, un panneau rayonnant multi-concept qui associe intelligemment la technologie d'exception qui l'équipe et les nombreux avantages très pratiques pour les utilisateurs.

### Descriptif des éléments du radiateur

- 1 Une façade intégralement ajourée** pour que le rayonnement conserve toutes ses qualités et ne soit perturbé en aucune façon.
- 2 Un émetteur rayonnant ultra-émissif de très grande surface** et monobloc, couvrant la quasi totalité de l'appareil pour un rayonnement doux, puissant et bienfaisant.
- 3 Une carrosserie "hermétique"** sans entrée d'air en dessous, pour éviter de créer de la convection et pour favoriser pleinement la puissance de rayonnement.
- 4 Un thermostat digital ultra-précis** à affichage de la température souhaitée pour fournir un confort exceptionnel et toujours plus d'économies d'énergie.



mono 230 V  
IP 24 IK 07  
Classe 2

### Nouvelle régulation : Cerveau Electronique Ultra-Précis

Révolutionnaire et accessible à tous par sa simplicité d'utilisation.

**BREVETS  
CAMPA**

#### Des fonctions pratiques :

Une nouvelle régulation avec un réglage de la température souhaitée et voyant témoin de chauffe.



La fonction anti-gaspillage Eco-fenêtre qui détecte une chute brutale de température lors d'une ouverture de fenêtre.

Le verrouillage enfant, pour bloquer l'accès aux fonctions du radiateur.

Associée aux cassettes de programmation, elle réalise des économies supplémentaires.



## La solution propreté



Le Cosmos, c'est la solution propreté pratique et simple à utiliser. La grille peut être retirée très simplement en appuyant sur les boutons de part et d'autre de l'appareil.

La grille est lessivable avec une simple éponge.

Lorsque la grille est enlevée, l'appareil se met automatiquement hors tension pour votre sécurité. Une fois remise en place, le Cosmos reprend un fonctionnement normal.

2 doigts suffisent pour retirer la façade

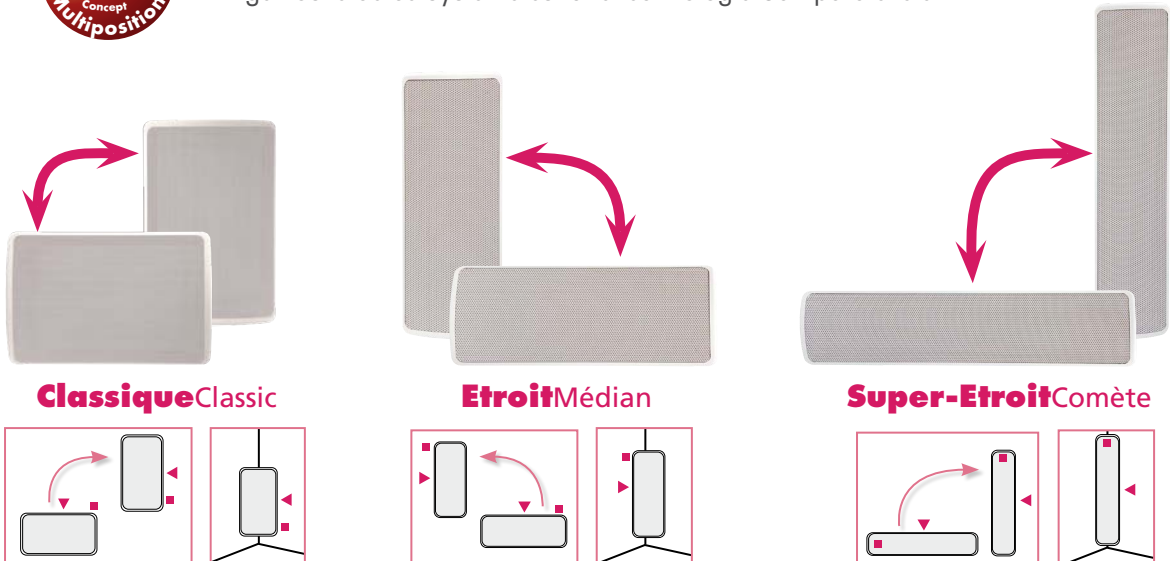


## La solution multiposition



Le Cosmos, c'est une technologie exceptionnelle qui permet de placer l'appareil selon vos besoins, à l'HORIZONTALE, à la VERTICALE et même dans l'ANGLE des murs.

L'ingéniosité de ce système est une technologie Campa breveté.





La position du boîtier de commande sur l'appareil est signalée par le symbole ▼, le fourreau récepteur par le symbole ■.

# PROGRAMMATION RF, CP & FP

## Encore plus d'économies

### Programmation de présence et d'absence

 **1°C de température en moins**  
représente  
**7% d'économies de chauffage**  
sur la facture d'électricité. 

Car réduire la température dans une pièce, un groupe de pièce et la maison entière quand on est absent, **c'est faire des économies supplémentaires substantielles (15% en moyenne).**

Campa va plus loin dans les préoccupations environnementales avec les solutions les plus performantes pour faire davantage d'économies sans pénaliser le confort et donc... réduire la facture d'électricité.

Et en plus, c'est simple d'emploi !

Une mise en œuvre très aisée mais aussi une utilisation simple et intuitive de l'ensemble de ces solutions de programmation qui sont compatibles avec l'ensemble de la gamme CAMPA\*.

**7 programmes sont déjà enregistrés\*\*.** Ils correspondent à l'essentiel des journées type de chacun. Il suffit d'en sélectionner un pour chaque jour de la semaine.

Et s'ils ne vous conviennent pas, il suffit de réaliser **ses programmes personnalisés en toute simplicité.**

\* sauf le panneau rayonnant mobile Osmose, le panneau rayonnant sèche-serviette Aquaray 600 W et le radiateur sèche-serviettes Svelta 900 W.

\*\* 3 programmes déjà enregistrés sur la centrale Radio-Fréquence.

### Programmation centralisée : **CENTRALE ET CASSETTE RADIO-FRÉQUENCE RF**

Une **programmation centralisée** simple, **sans fil et sans installation** qui peut gérer 3 zones de chauffage indépendantes pour réaliser de réelles économies en plus. La centrale peut-être posée sur un meuble ou fixée au mur.

### Programmation embarquée : **CASSETTES COURANT PORTEUR CP ET FIL PILOTE FP**

Une **programmation embarquée** dans les radiateurs d'une même zone pour réaliser de réelles économies en plus. Elle permet de visualiser d'un seul coup d'œil l'état de la programmation. **Sans piles à changer**, elle ne craint pas les pertes de mémoire.

## La centrale et la cassette réceptrice **RADIO-FRÉQUENCE RF**

Radio-Fréquence : La centrale RF envoie ses ordres (Confort, Eco, Hors-gel ou Arrêt chauffage) par radio vers les radiateurs concernés (de 1 à 3 zones).

Les cassettes réceptrices RF, placées dans les radiateurs, les reçoivent et modifient en conséquence le fonctionnement des radiateurs.

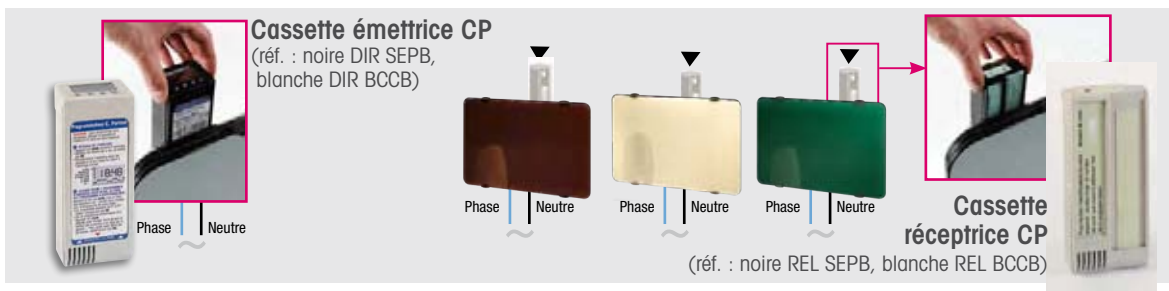


## Les cassettes de programmation **COURANT PORTEUR CP**

La cassette émettrice CP, placée dans un radiateur, envoie ses ordres (Confort, Eco, Hors-gel) directement sur les fils du courant électrique, sans avoir besoin de fil supplémentaire.

Les cassettes réceptrices CP, placées dans les autres radiateurs, les reçoivent et modifient en conséquence le fonctionnement des radiateurs.

C'est une solution idéale pour améliorer une installation existante.



## La cassette de programmation émettrice **FIL PILOTE FP**

La cassette émettrice FP, placée dans un radiateur, envoie ses ordres (Confort, Eco, Hors-gel) sur un fil supplémentaire appelé "fil pilote".

Les autres radiateurs reçoivent directement les ordres par ce fil raccordé à leur régulation électronique programmable (4 ou 6 ordres) et modifie en conséquence le fonctionnement. Solution idéale pour un habitat neuf ou une rénovation.





**CAMPA**  
LES RADIATEURS D'EXCEPTION

Siège social : 109 boulevard Ney - 75876 PARIS Cedex 18  
Tel. : 01 53 06 28 99 - Télécopie : 01 42 28 94 12  
[www.campa.fr](http://www.campa.fr)  
[commercial@campa.fr](mailto:commercial@campa.fr)

Hall d'exposition : 109 boulevard Ney - 75876 PARIS Cedex 18