



## LES ATOUTS D'ANTEO

- Une très forte capacité de rayonnement grâce à sa surface de chauffe développée importante et son irrigation en fluide hydractif.
- Inertie élevée assurant une chaleur douce sans consommation d'énergie superflue.
- Une forme compacte : avec des dimensions réduites, la puissance est optimisée.
- Un design "rétro" qui fait allure dans des intérieurs anciens ou qui joue habilement un style "décalé" dans les pièces contemporaines.
- Nettoyage simplissime : toutes les parties du radiateur sont facilement accessibles.
- Un vaste choix de couleurs possible.

## DESCRIPTIF DE BASE

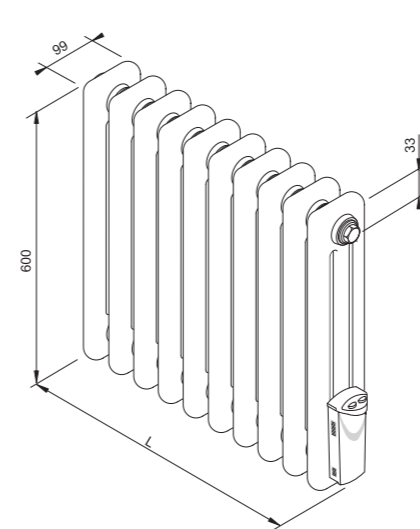
- Radiateur électrique à fluide hydractif en acier (qualité 102).
- Tubes émetteurs ronds verticaux Ø 25 mm, en colonne de 3 rangées d'épaisseur (sauf modèle plinthe en 5 rangées).
- Traitement de surface par bains de cataphorèse et finition par revêtement en poudre époxy/polyester.
- Teinte de base blanc 603 (Ral 9016).
- Fluide : huile minérale inaltérable, haute performance et biodégradable.
- Résistance électrique thermoplongeante à coupe-circuit automatique.

FABRIQUÉ EN FRANCE

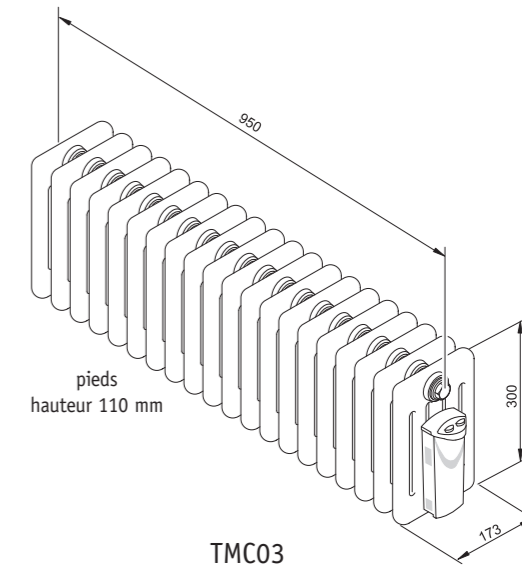
Référence	Dimensions hors tout		Puissance (W)	Nombre d'éléments	Poids (kg)	
	H(mm)	L(mm)				
TMC06-050-053	600	530	500	10	27,0	
TMC06-075-062	600	622	750	12	30,0	
TMC06-100-076	600	760	1000	15	41,0	
TMC06-125-090	600	898	1250	18	47,0	
TMC06-150-104	600	1036	1500	21	58,0	
TMC06-200-131	600	1312	2000	27	70,0	

Cat. C - Classe II - IP 34 - IK09 - PROMOTELEC - Vivrêlec - NF - CE

ANTEO PLINTHE						
TMC03-100-100	300 + pieds 110 mm	995	1000	20	42,4	



TMC06



TMC03

## REGULATION DE BASE (TMC)

Régulation positionnée en bas à droite du radiateur, comprenant les fonctions :

- Thermostat d'ambiance électronique Cat. C,
- Programmation centralisée possible par fil pilote 6 ordres (Confort, Eco, abaissements -1°C et -2°C, Hors gel, Arrêt),
- Fonction sélecteur de mode (Auto, Confort, Eco, Arrêt, Hors Gel, Arrêt).
- Limiteur thermique de sécurité.



Dimensions : L = 52 mm  
H = 224 mm  
P = 82 mm

## OPTIONS POSSIBLES

**COULEUR** voir p. 79

Vaste choix de couleurs (Trendy, Métal Look, Universal)



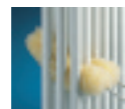
**OPTION SANS REGULATION**

- Simple sortie filaire pour raccordement à une programmation (non fournie).  
Sortie de câble en bas à droite du radiateur, option réf. 933, moins-value 67,5 €  
Sortie de câble en bas à gauche du radiateur, option réf. 934, moins-value 67,5 €

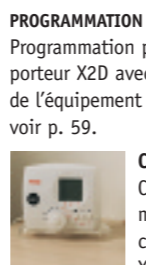
## ACCESSOIRES



**PIEDS DE SOUTIEN**  
Pieds amovibles, hauteur réglable de 100 à 160 mm, en complément des consoles murales, l'unité. réf. X10920.



**BROSSE DE DEPOUSSIERAGE.**  
réf. H20440.

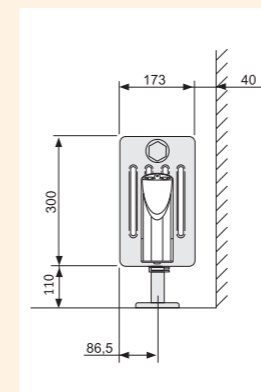


**PROGRAMMATION**  
Programmation possible par courant porteur X2D avec le rajout en accessoire de l'équipement **Premium System**, voir p. 59.

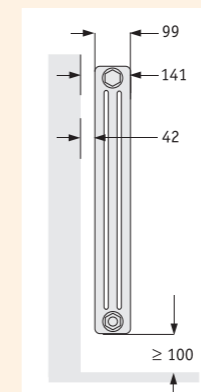


**Récepteur mural**  
Récepteur mural **Premium System** courant porteur X2D, réf. HP-103

## SAILLIE AU MUR



TMC03

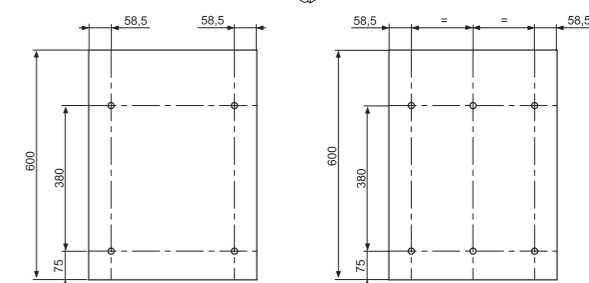
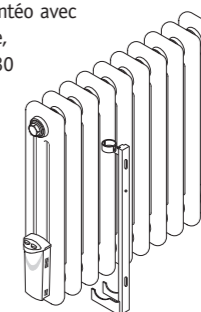


TMC06

Les cotes des schémas sont en mm.

## FIXATIONS DE BASE

- Antéo plinthe : 2 pieds dans la couleur du radiateur avec système de verrouillage, fournis dans l'emballage.
- Antéo haut = 600 mm : 2 consoles murales blanches avec système de verrouillage, fournis dans l'emballage.
- Lot de 2 consoles Antéo avec bagues d'accrochage, réf. X11100 + X11130



TMC < 1500W

TMC ≥ 1500W